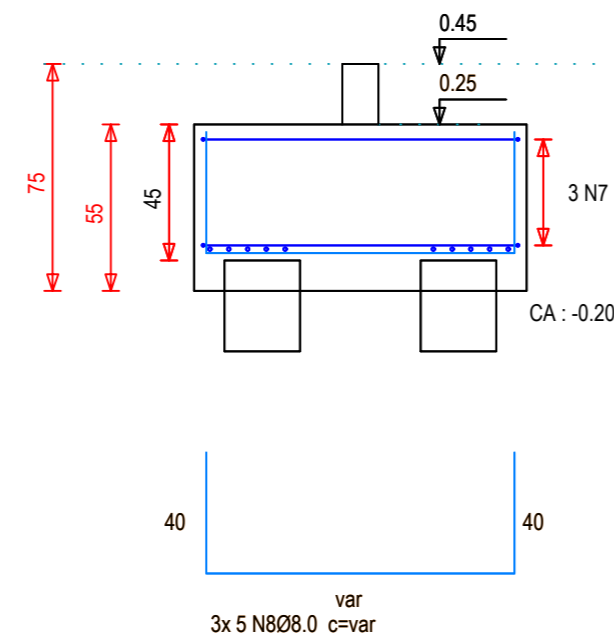
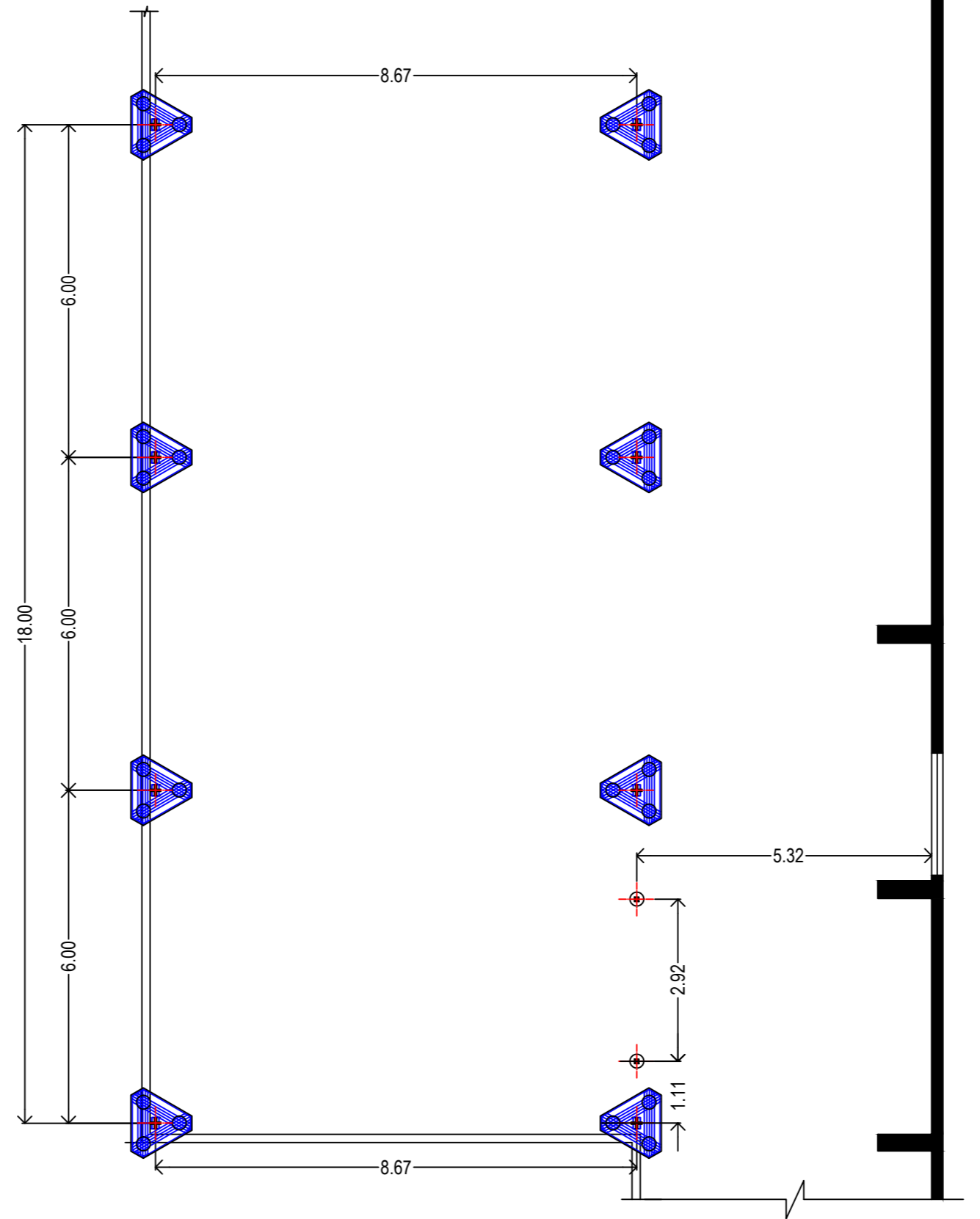
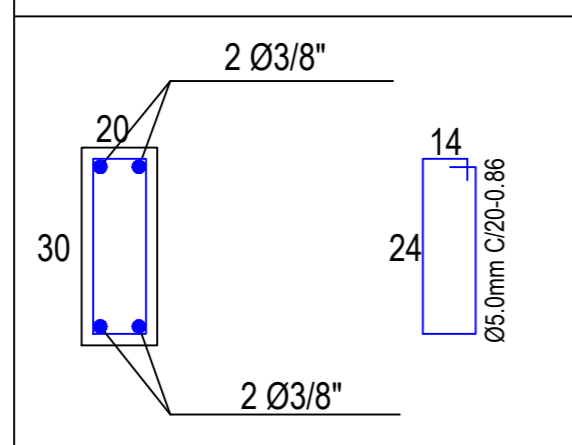


Bloco 3 estacas  
3Ø25



DETALHE - VIGAS BALDRAME  
sem escala



locação de fundação  
escala 1:100

# PROJETO BÁSICO - ESTRUTURAL

**PROPRIETÁRIO:**

PREFEITURA MUNICIPAL DE SANTA CRUZ DA CONCEIÇÃO

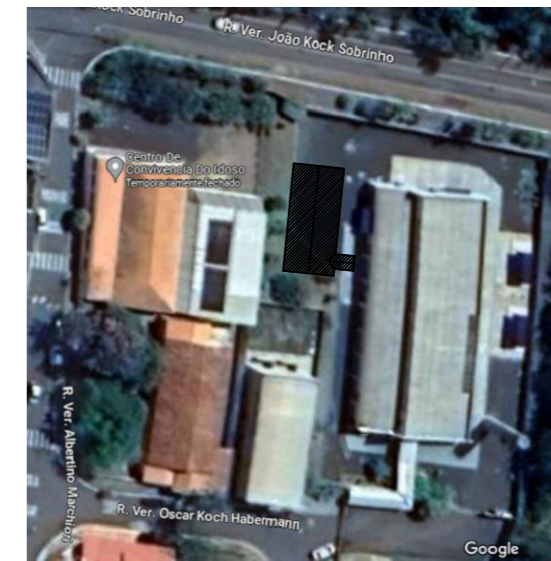
**LOCAL:**

RUA VEREADOR OSCAR KOCH HABERMANN, nº 30 - CENTRO

**CADASTRO MUNICIPAL:**

01.01.069.0360.000

**SITUAÇÃO SEM ESCALA**



**PREFEITO MUNICIPAL**  
CARLOS EDUARDO ARANHA DE  
ALBUQUERQUE

**ENGENHEIRO CIVIL / RESPONSÁVEL TÉCNICO**  
PEDRO FIGUEIREDO DE LIMA  
CREA/SP 5069543194