



Prefeitura Municipal de Santa Cruz da Conceição
ESTADO DE SÃO PAULO

ANEXO I - PAINEL DE COMANDO – E.T.E.

Dados Técnicos

Tipo de Painel :	Quadro de Distribuição de Força e Comando
Nome do Fabricante :	EEA - Empresa de Engenharia Ambiental
Número do Desenho :	18056
Número da OS :	----
Tensão de Operação :	220 Vac
Tensão de Isolamento :	600 V
Tensão de Comando :	24 Vac
Tensão Auxiliar :	N.A.
Corrente Nominal :	114,84 A
Tipo de Corrente :	Corrente Alternada 60 Hz
Corrente de Curto Circuito :	5 KA
Potência Ativa / Potência Aparente:	79,00 kW / 25,75 kVA
Grau de Proteção :	IP 54
Tipos de Proteções para Pessoas :	Proteções em policarbonato
Condições de Serviço :	Ambiente Normal, Instalação Abrigada
Tipos de Sistema de Aterramento :	Esquema TN-S
Dimensões do Painel (H x L x P) :	1400 x 800 x 250 mm
Peso do Painel :	Aprox. 70 Kg
Cor do Painel :	Cinza Rall 7032
Forma de Separação Interna :	Forma 1
Tipo de Conexões Elétricas :	FFF (Conexões Fixas)
Tipo de Ambiente :	Ambiente 2 (Industriais em geral)

Dados Técnicos conforme a norma NBR IEC60439-1 - Item 5.1

Para Circuitos de corrente Alternada	
Cor do Cabo	Utilização
Preto	Potência
Azul Claro	Neutro
Verde / Amarelo	Terra
Amarelo	Comando 220 / 127 V
Marrom	Comando 24 V (Sinal 24 V)
Branco	Comando 24 V (Sinal 0 V)

Para Circuitos de corrente Contínua	
Cor do Cabo	Utilização
Cinza	Negativo
Vermelho	Positivo

Barramentos	
Cor do Barramento	Utilização
Vermelho	Fase R
Branco	Fase S
Violeta	Fase T

Para circuitos energizados mesmo quando o Geral está desligado	
Cor do Cabo	Utilização
Azul escuro	

Bitolas Mínimas de cabos	
Circuitos de Potência	2,5 mm ²
Circuitos de Comando	1,0 mm ²

Siglas:

N.A. = Não Aplicável

N.I. = Não Informado



Prefeitura Municipal de Santa Cruz da Conceição ESTADO DE SÃO PAULO

Visão Geral de Símbolos

Disjuntor bipolar 	Acionamento eletromecânico, bobina de contator / relê 	Disjuntor motor com acionamento termo-magnético 	Contato NF, contato auxiliar 	Chave de nível, contato NA 	Contato de contato NA com linha de atuação 	Bloco de Distribuição 		
Disjuntor bipolar 	Borne 	Comutador com ponto de quebra (2 caminhos) 	Disjuntor tripolar (característica L, I) 	Contato de contato NA com linha de atuação 	Sinaleiro LED 	Conexão entre disjuntores motor e contator 		
Disjuntor tripolar 	Ponto Externo 	Comutador com ponto de quebra (2 caminhos) 	Disjuntor monopolar 	Chave comutadora de comando, 2 posições de ligação, contato NA 	Motor de corrente alternada para ventilador / exaustor 	Potenciômetro 		
Seccionadora fusível, tripolar 	Borne 	Contato de Força - contato NA de um contator 	Contato de contato NF com linha de atuação 	Interruptor, contato NA (contato individual para um interruptor de posições múltiplas) 	Motor de corrente alternada monofásico 	Transformador monofásico com duas bobinagens 		
Acionamento eletromecânico de um Disjuntor 	Botão de parada de emergência, contato NF, com girar para liberar 	Contato NA, contato auxiliar 	Chave comutadora de comando, 2 posições de ligação, contato NF 	Chave comutadora de comando, 3 posições de ligação, contato NA 	Motor de indução trifásico, um número de rotações 			



Prefeitura Municipal de Santa Cruz da Conceição
ESTADO DE SÃO PAULO

Dados Técnicos

Tipo de Painel :	Quadro de Distribuição de Força e Comando
Nome do Fabricante :	
Número do Desenho :	18056
Número da OS :	----
Tensão de Operação :	220 Vac
Tensão de Isolamento :	600 V
Tensão de Comando :	24 Vac
Corrente Nominal :	114,84 A
Tipo de Corrente :	Corrente Alternada 60 Hz
Corrente de Curto Circuito :	5 KA
Potência Ativa / Potência Aparente:	79,00 kW / 25,75 kVA
Grau de Proteção :	IP 54
Tipos de Proteções para Pessoas :	Proteções em policarbonato
Condições de Serviço :	Ambiente Normal, Instalação Abrigada
Tipos de Sistema de Aterramento :	Esquema TN-S
Dimensões do Painel :	1400 x 800 x 250 mm
Peso do Painel :	Aprox. 70 Kg
Cor do Painel :	Cinza Rall 7032
Forma de Separação Interna :	Forma 1
Tipo de Conexões Elétricas :	FFF (Conexões Fixas)
Tipo de Ambiente :	Ambiente 2 (Industriais em geral)

Dados Técnicos conforme a norma NBR IEC60439-1 - Item 5.1

Para Circuitos de corrente Alternada	
Cor do Cabo	Utilização
Preto	Potência
Azul Claro	Neutro
Amarelo	Comando 127 /220 V
Branco	0 V
Verde / Amarelo	Terra
Para Circuitos de corrente Contínua	
Cor do Cabo	Utilização
Branco	Negativo
Marron	Positivo

Bitolas Mínimas de cabos	
Circuitos de Potência	2,5 mm ²
Circuitos de Comando	1,0 mm ²

Siglas:

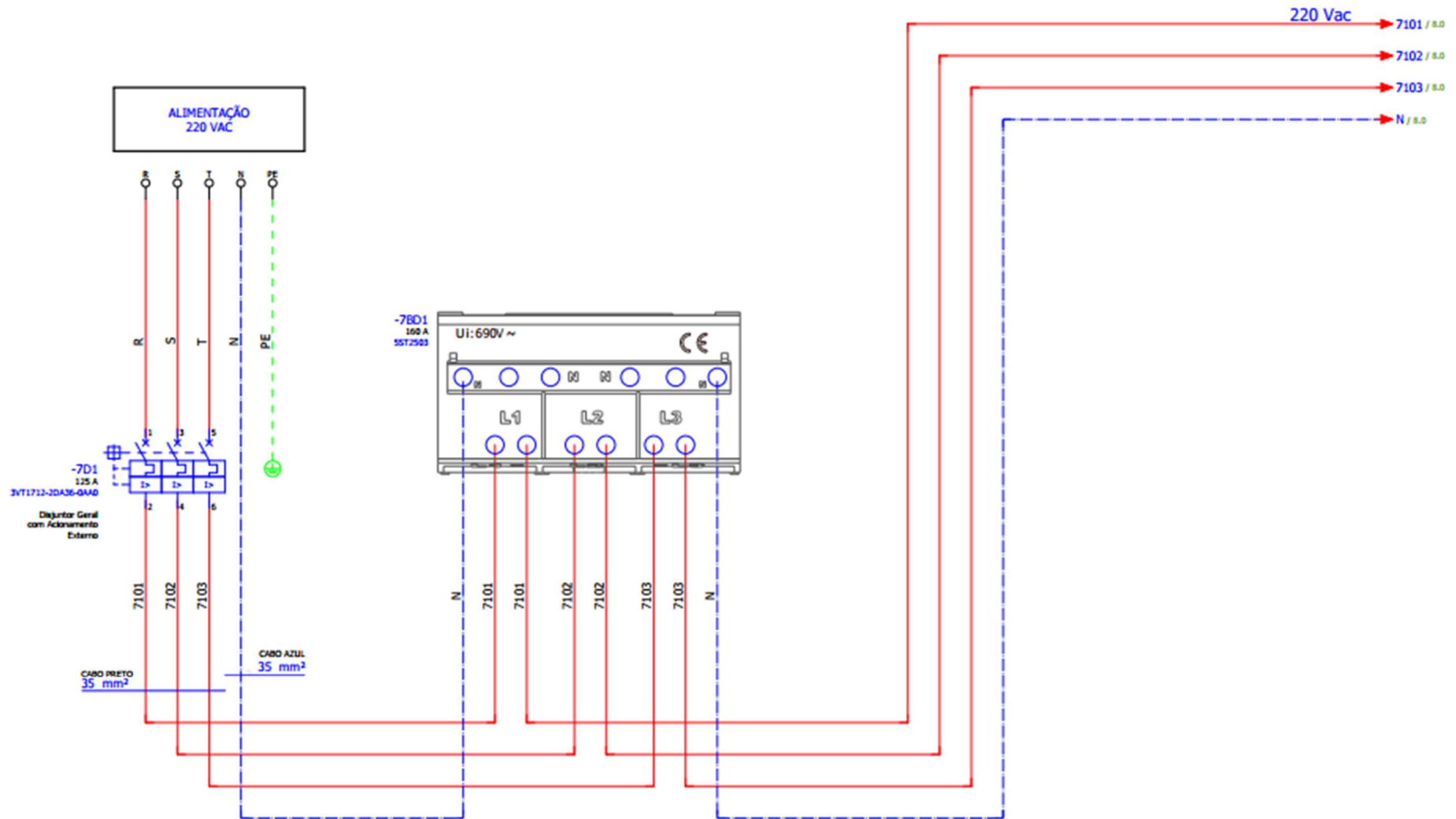
N.A. = Não Aplicável

N.I. = Não Informado



Prefeitura Municipal de Santa Cruz da Conceição

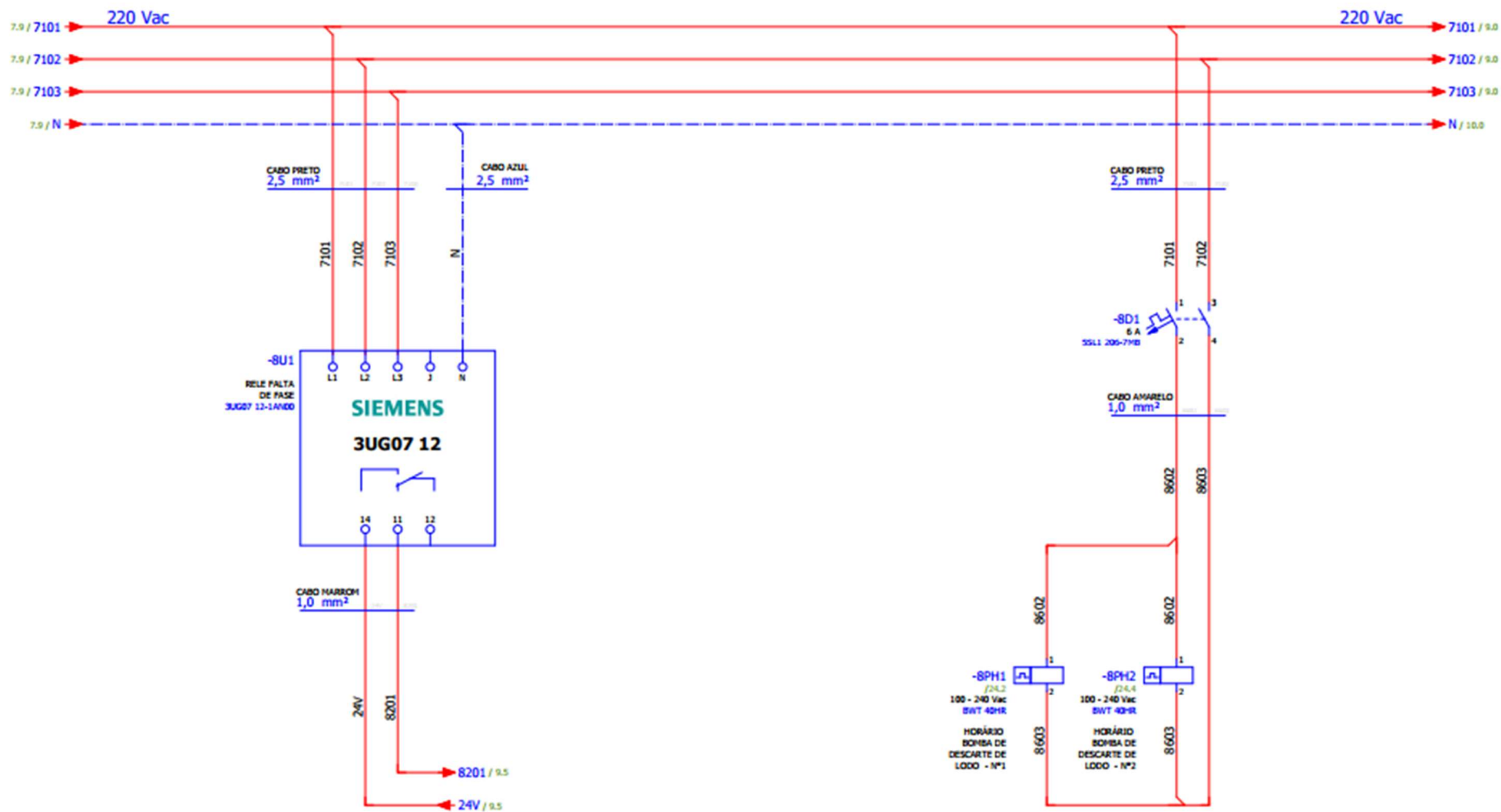
ESTADO DE SÃO PAULO





Prefeitura Municipal de Santa Cruz da Conceição

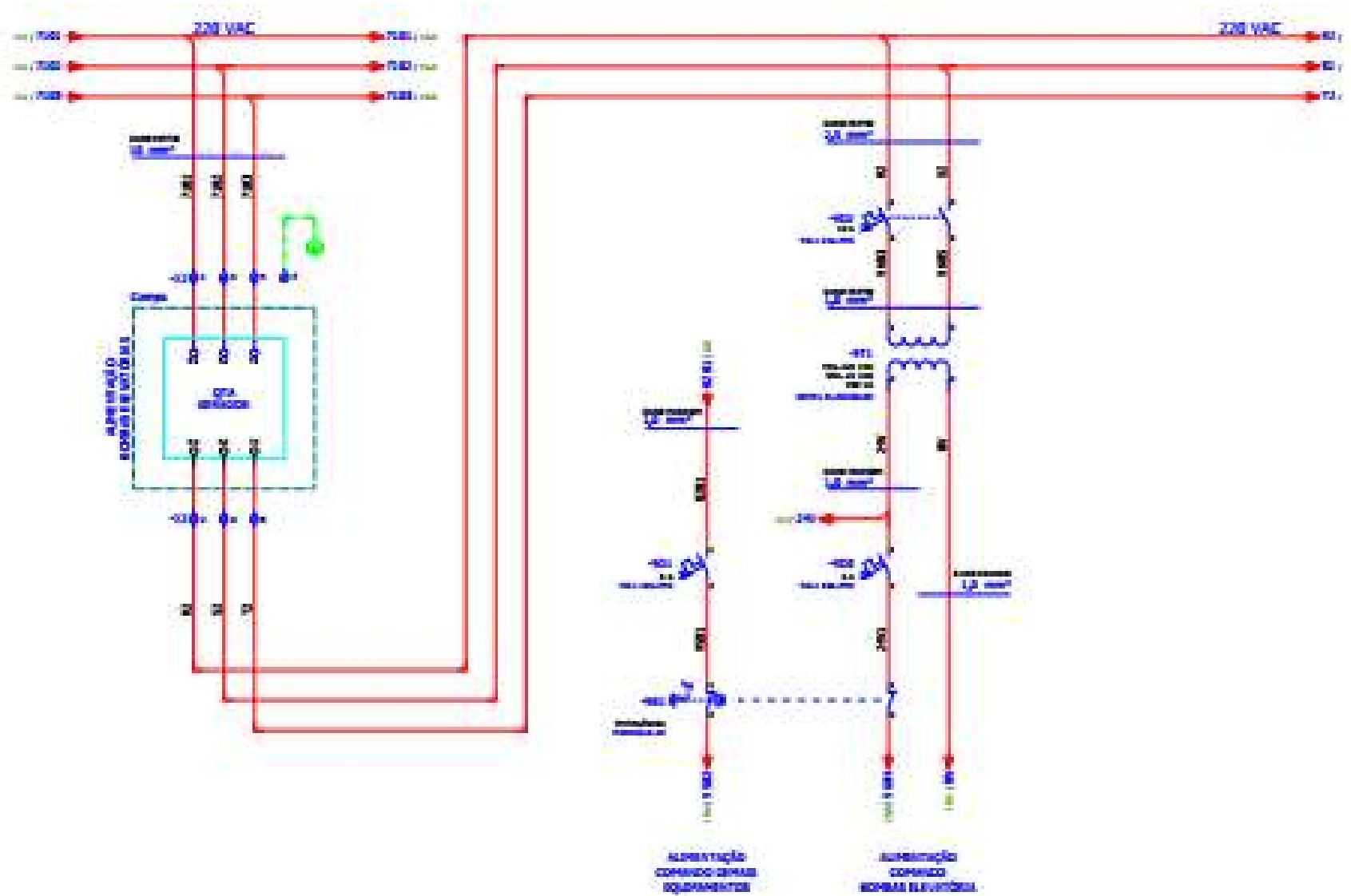
ESTADO DE SÃO PAULO





Prefeitura Municipal de Santa Cruz da Conceição

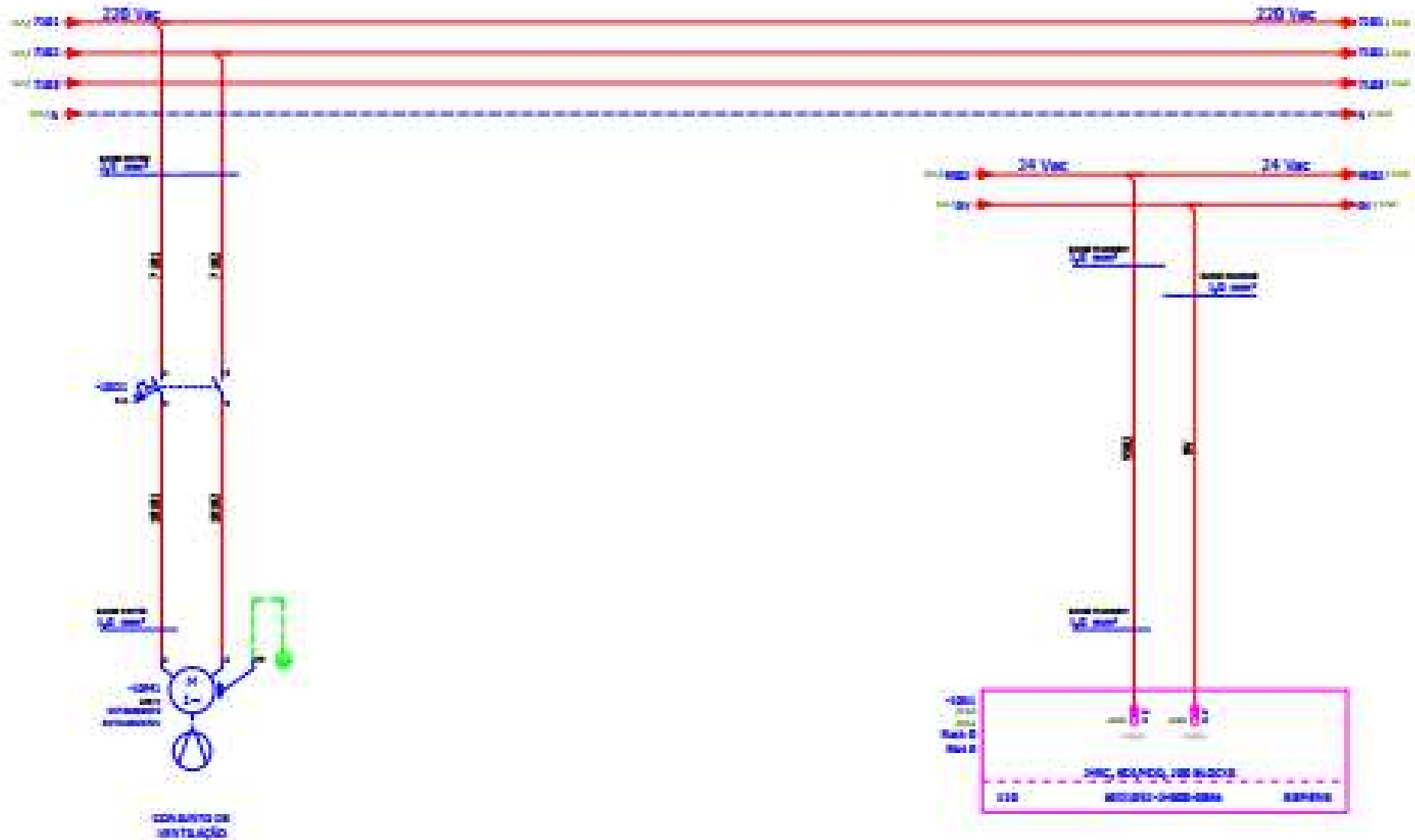
ESTADO DE SÃO PAULO





Prefeitura Municipal de Santa Cruz da Conceição

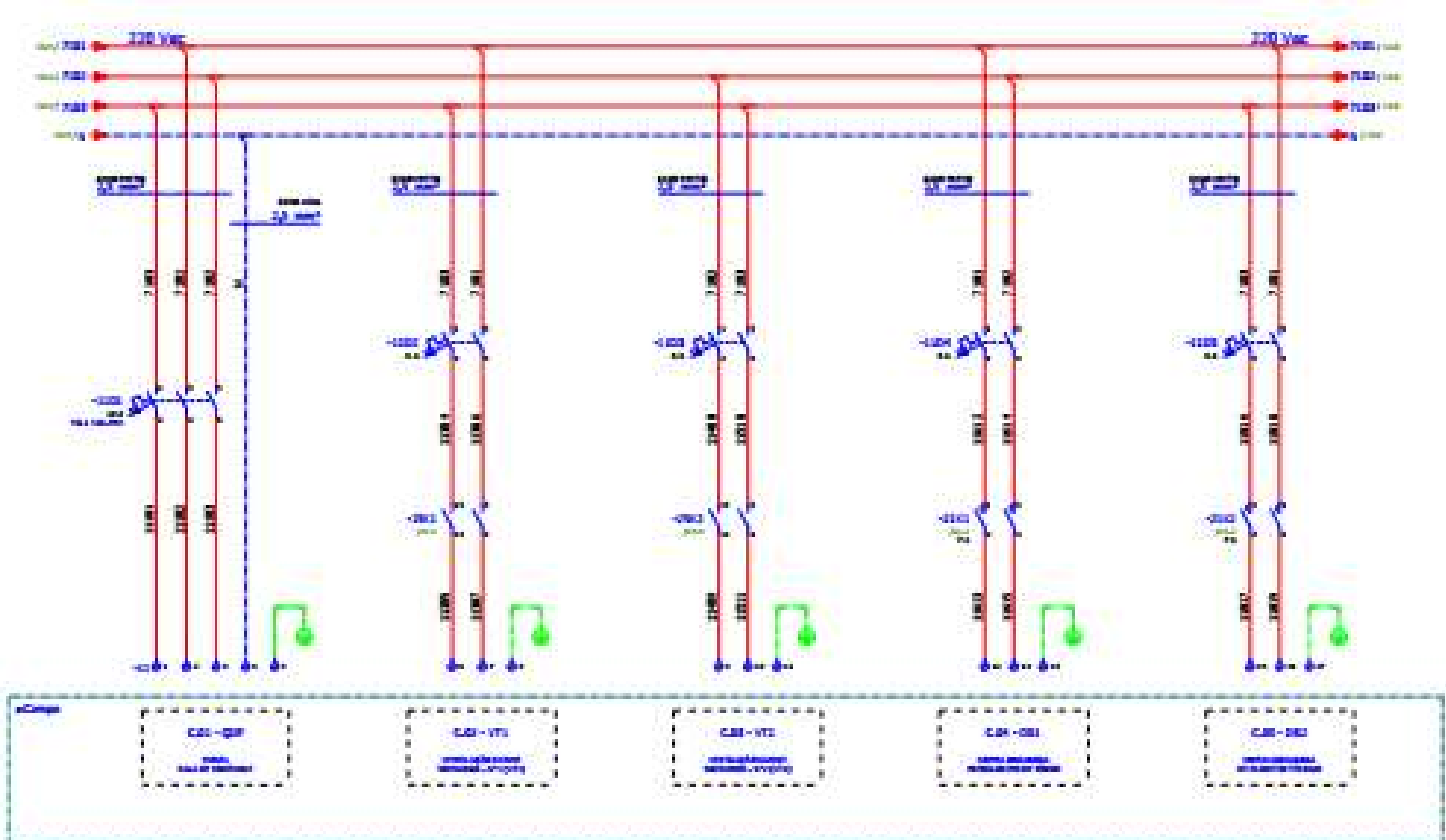
ESTADO DE SÃO PAULO





Prefeitura Municipal de Santa Cruz da Conceição

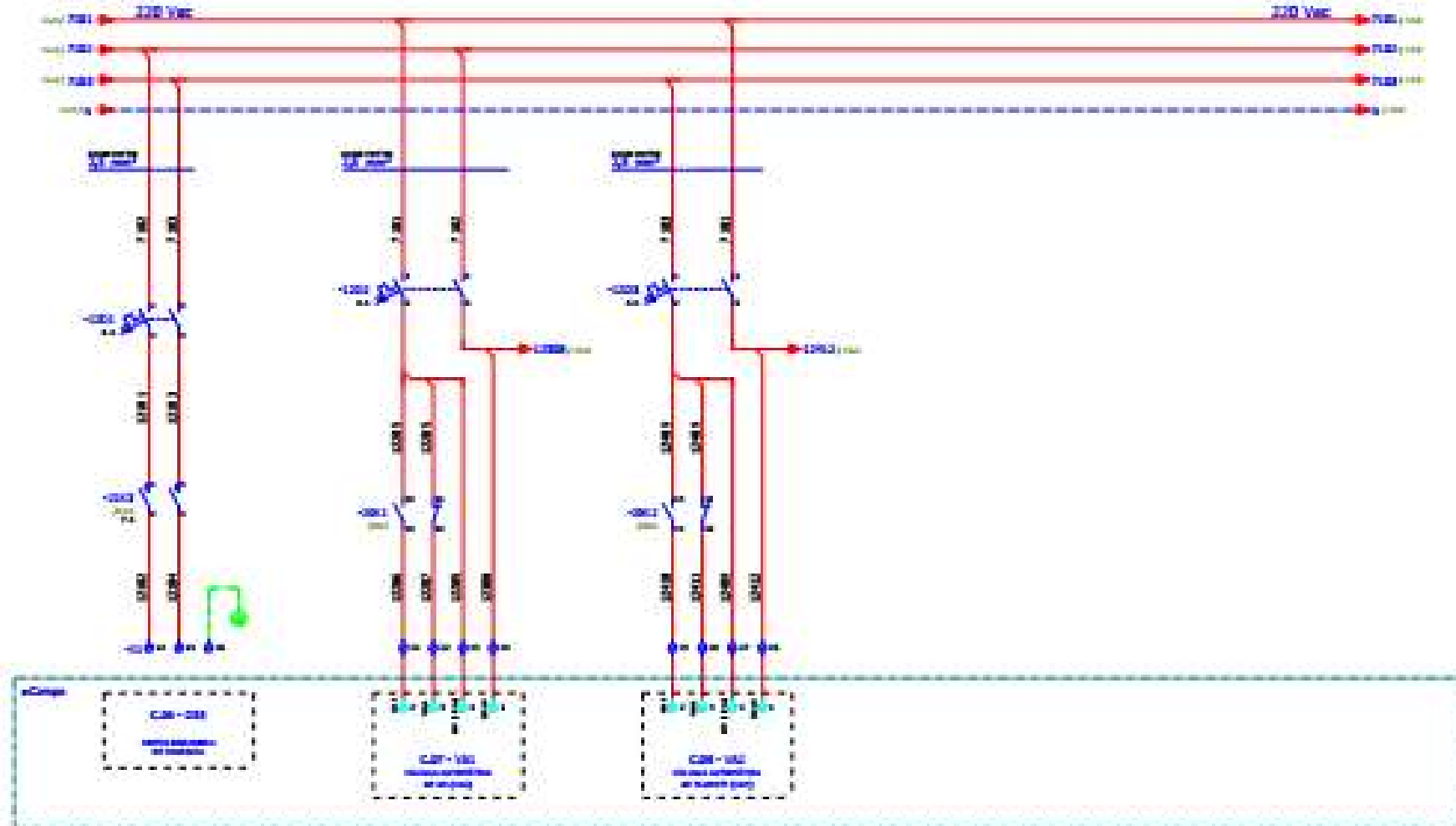
ESTADO DE SÃO PAULO





Prefeitura Municipal de Santa Cruz da Conceição

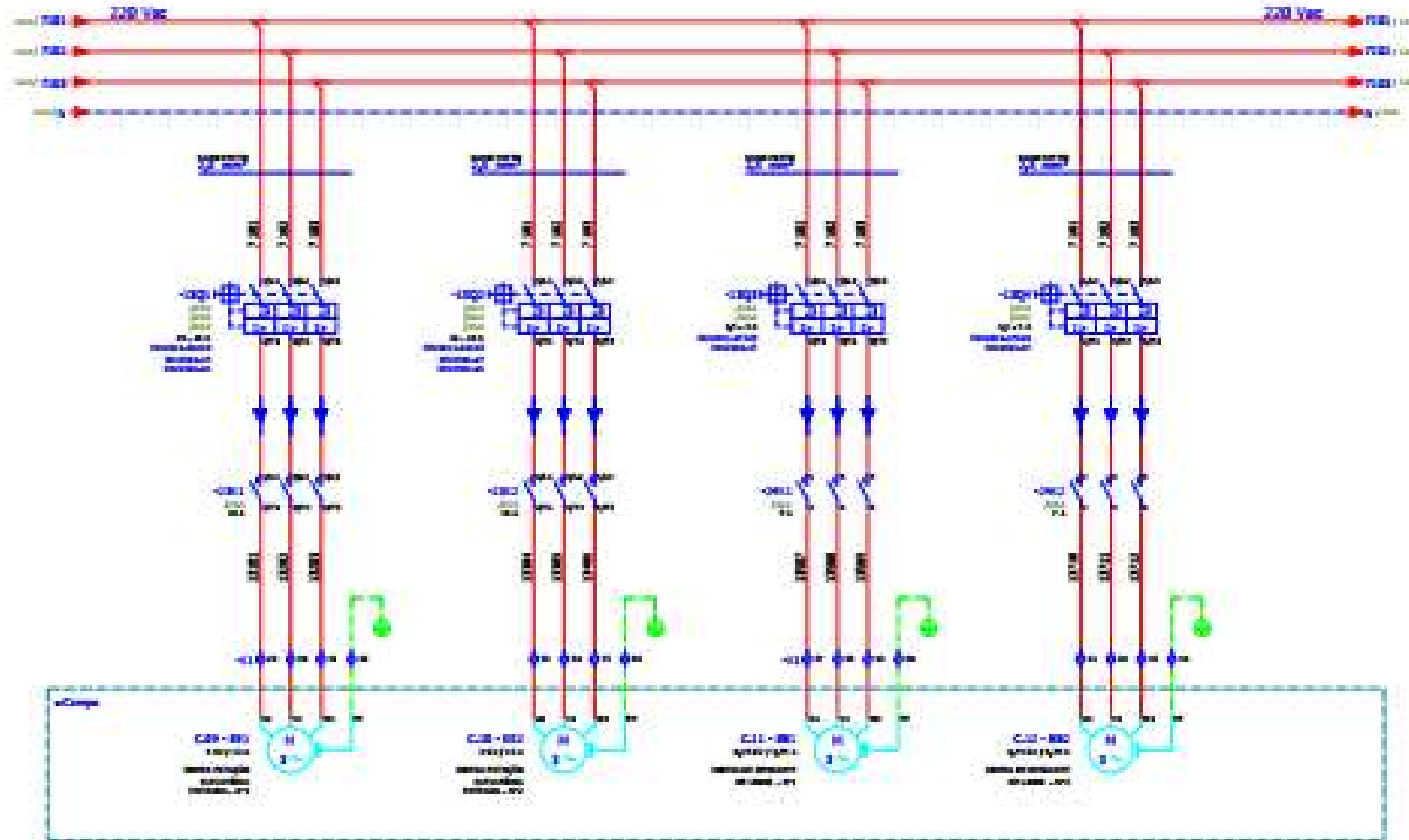
ESTADO DE SÃO PAULO





Prefeitura Municipal de Santa Cruz da Conceição

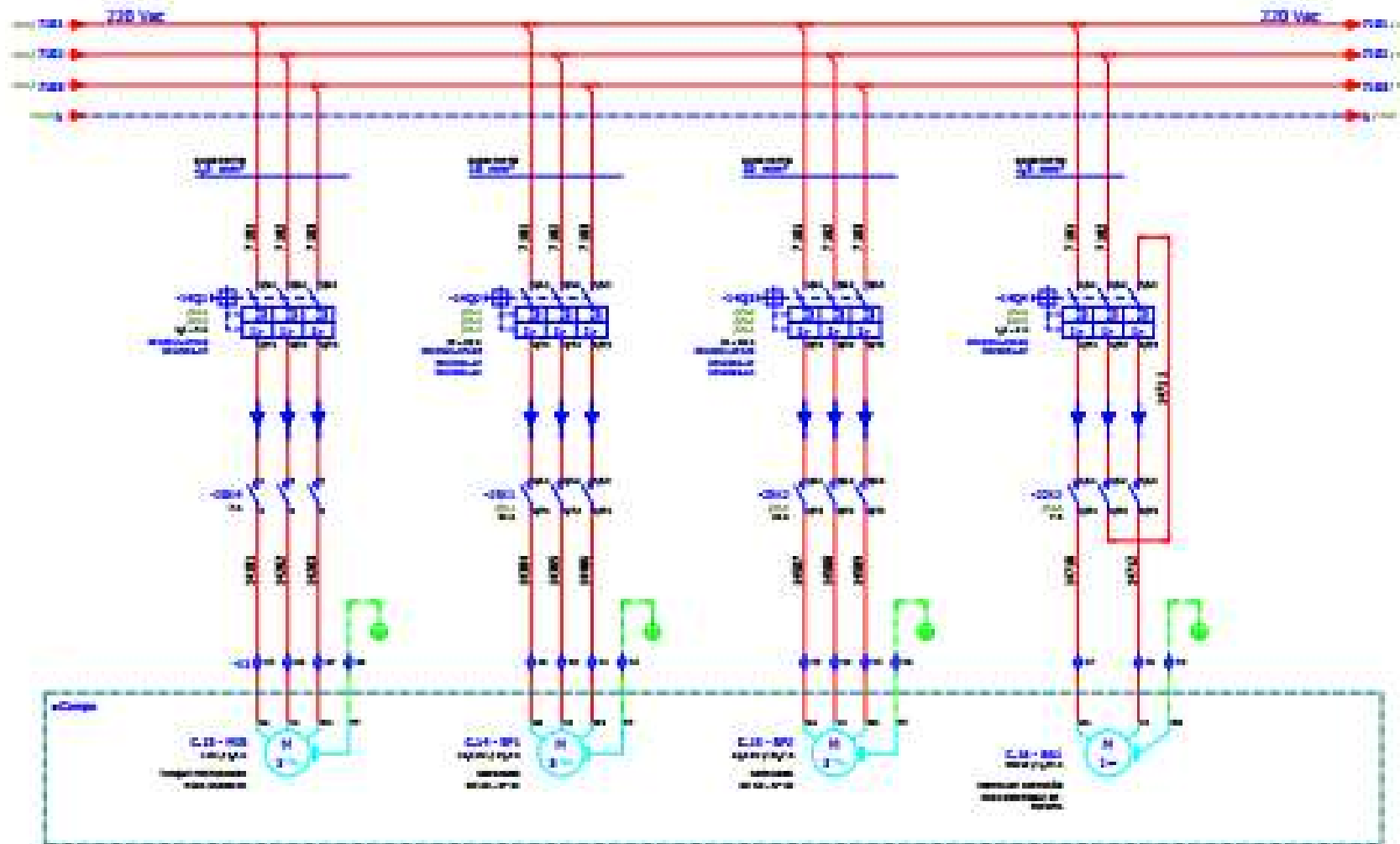
ESTADO DE SÃO PAULO





Prefeitura Municipal de Santa Cruz da Conceição

ESTADO DE SÃO PAULO





Prefeitura Municipal de Santa Cruz da Conceição
ESTADO DE SÃO PAULO

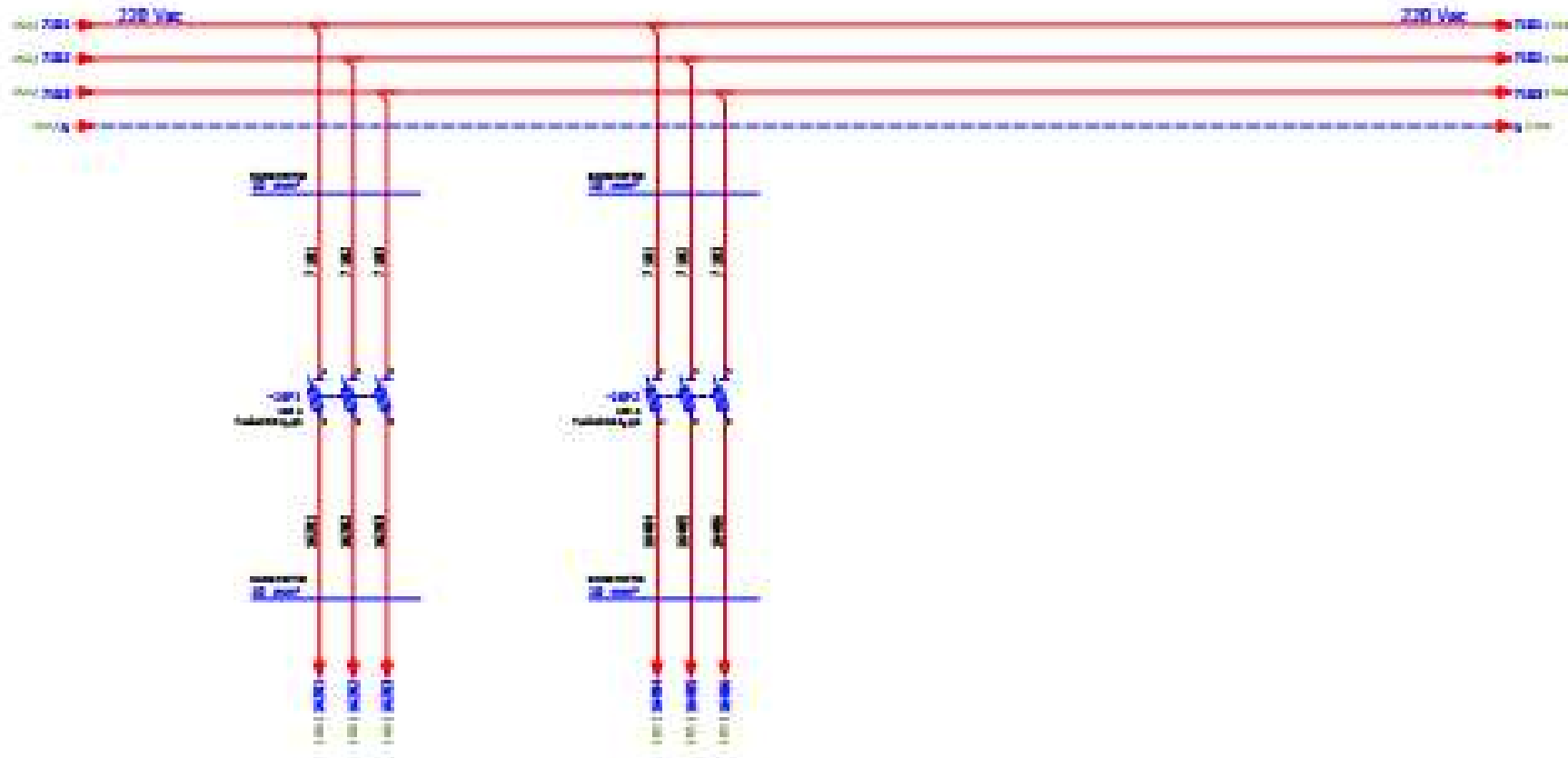


Empty rectangular box with a dashed border, likely a placeholder for a signature or stamp.



Prefeitura Municipal de Santa Cruz da Conceição

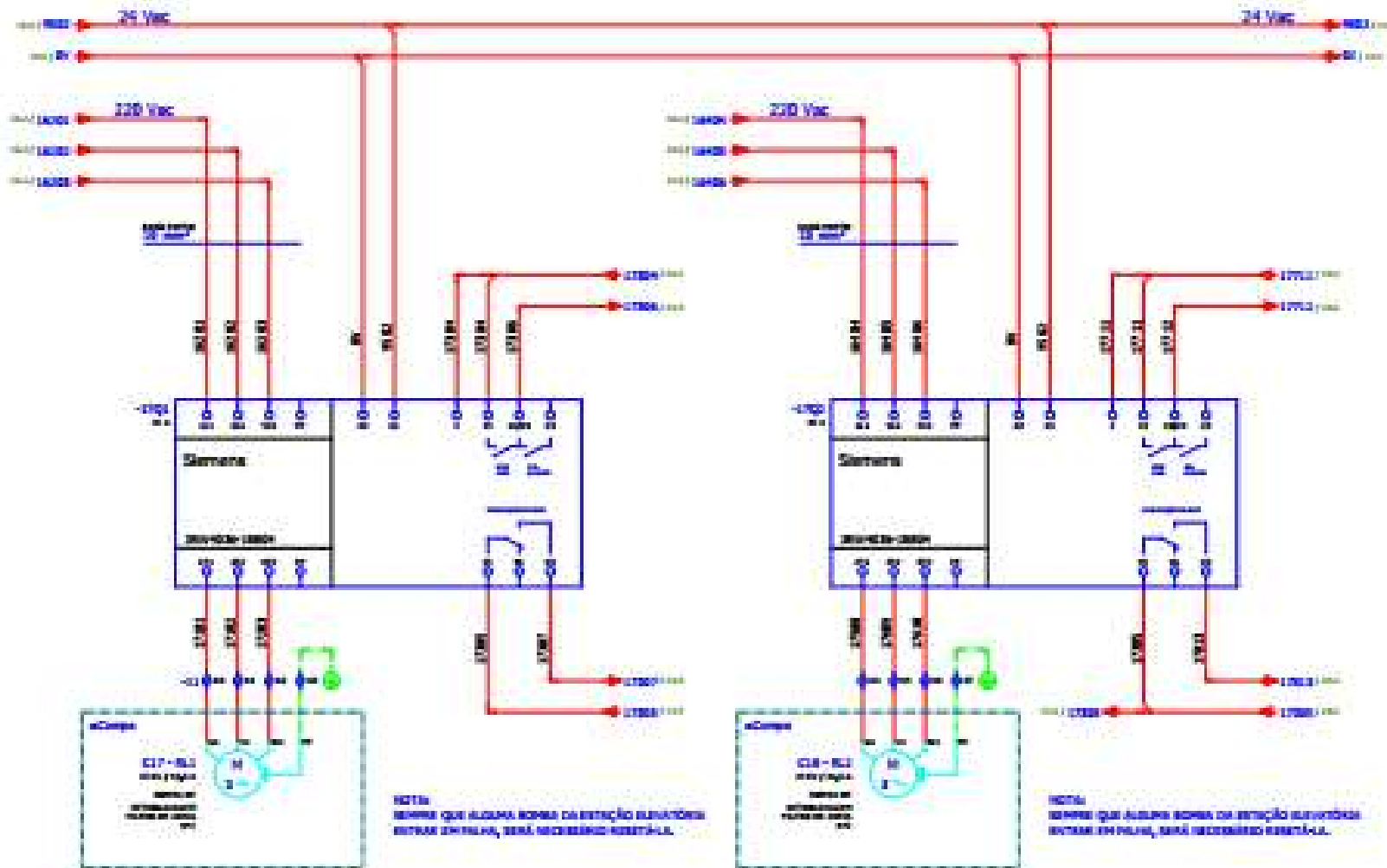
ESTADO DE SÃO PAULO





Prefeitura Municipal de Santa Cruz da Conceição

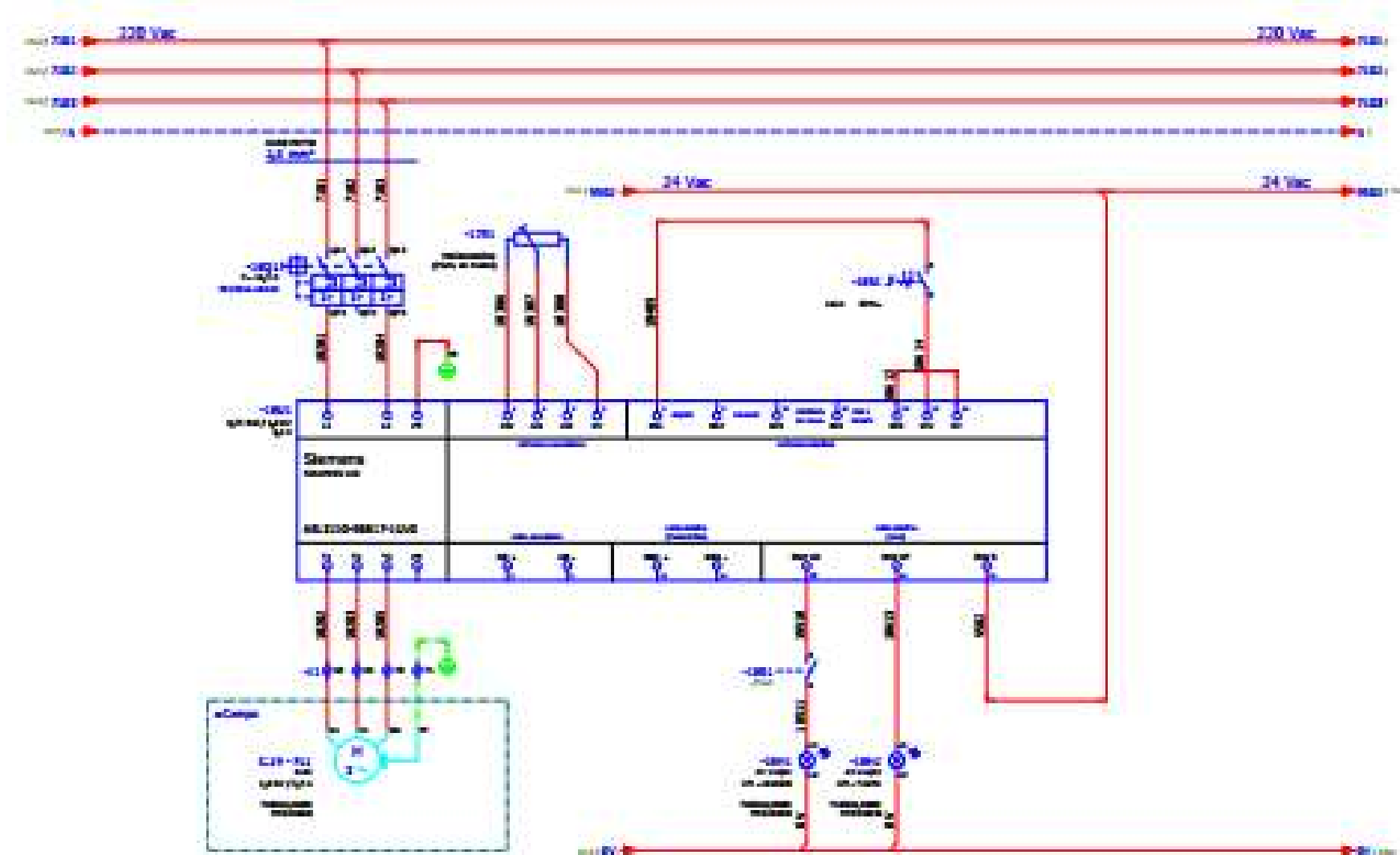
ESTADO DE SÃO PAULO





Prefeitura Municipal de Santa Cruz da Conceição

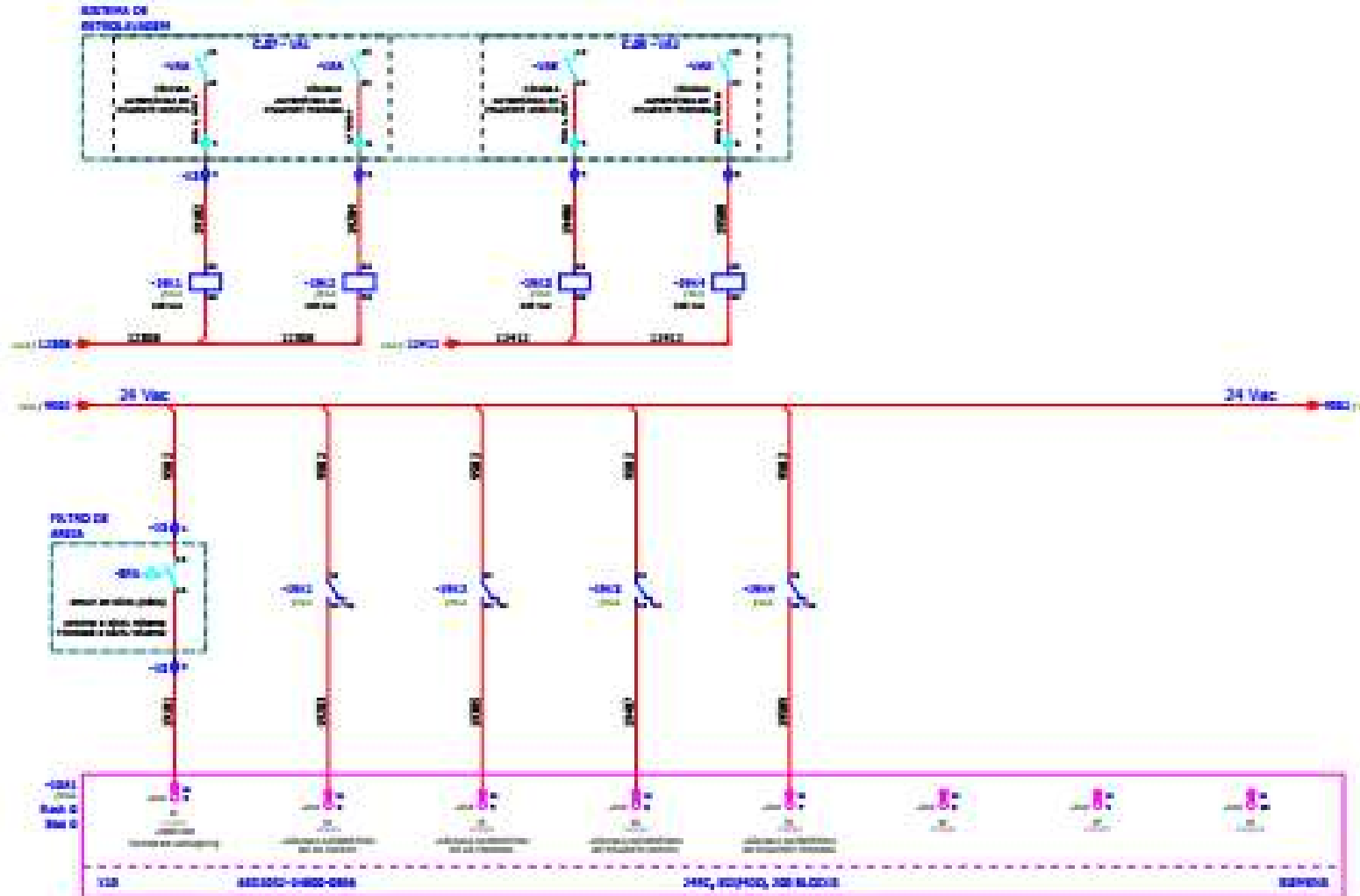
ESTADO DE SÃO PAULO





Prefeitura Municipal de Santa Cruz da Conceição

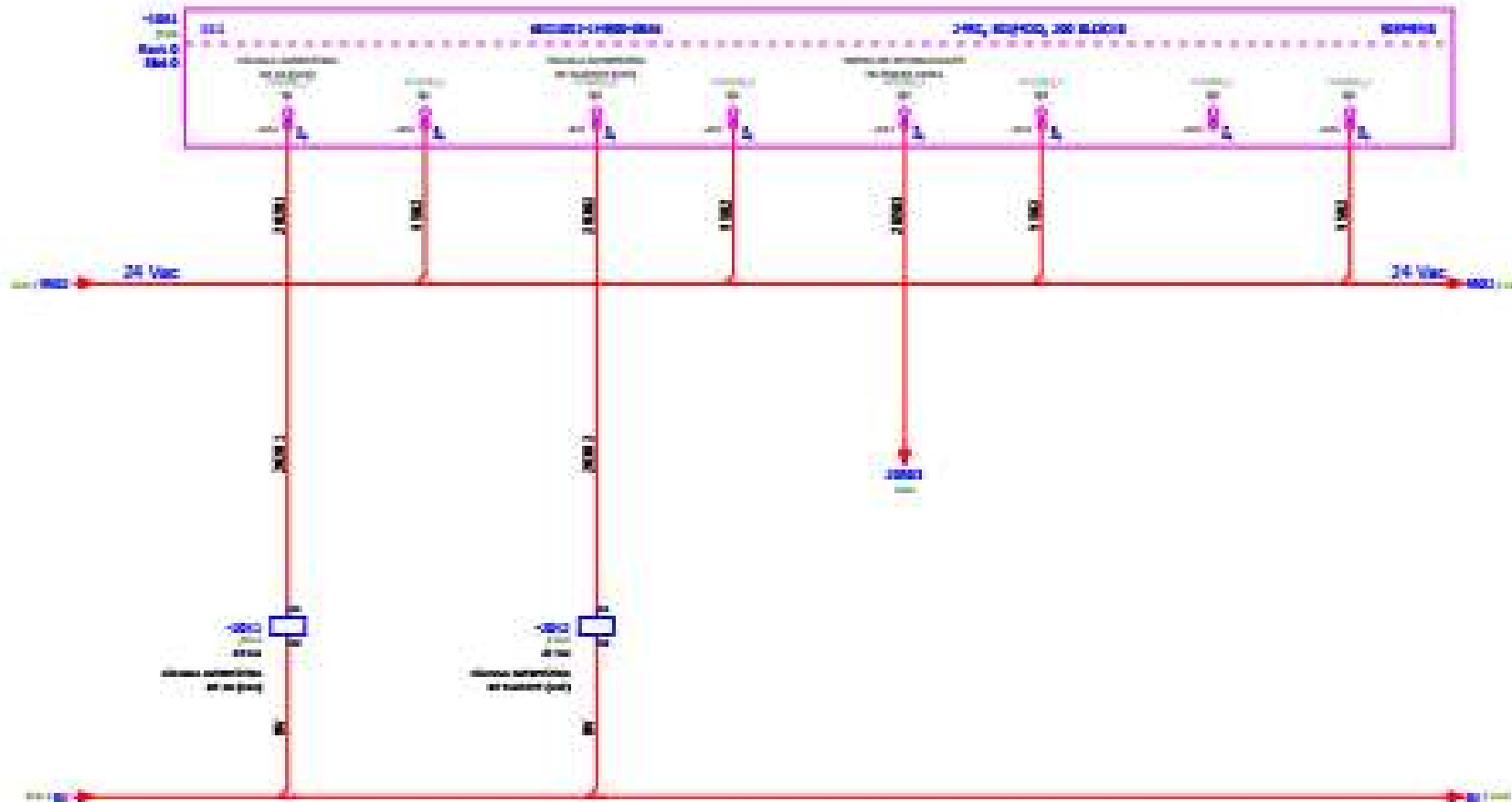
ESTADO DE SÃO PAULO





Prefeitura Municipal de Santa Cruz da Conceição

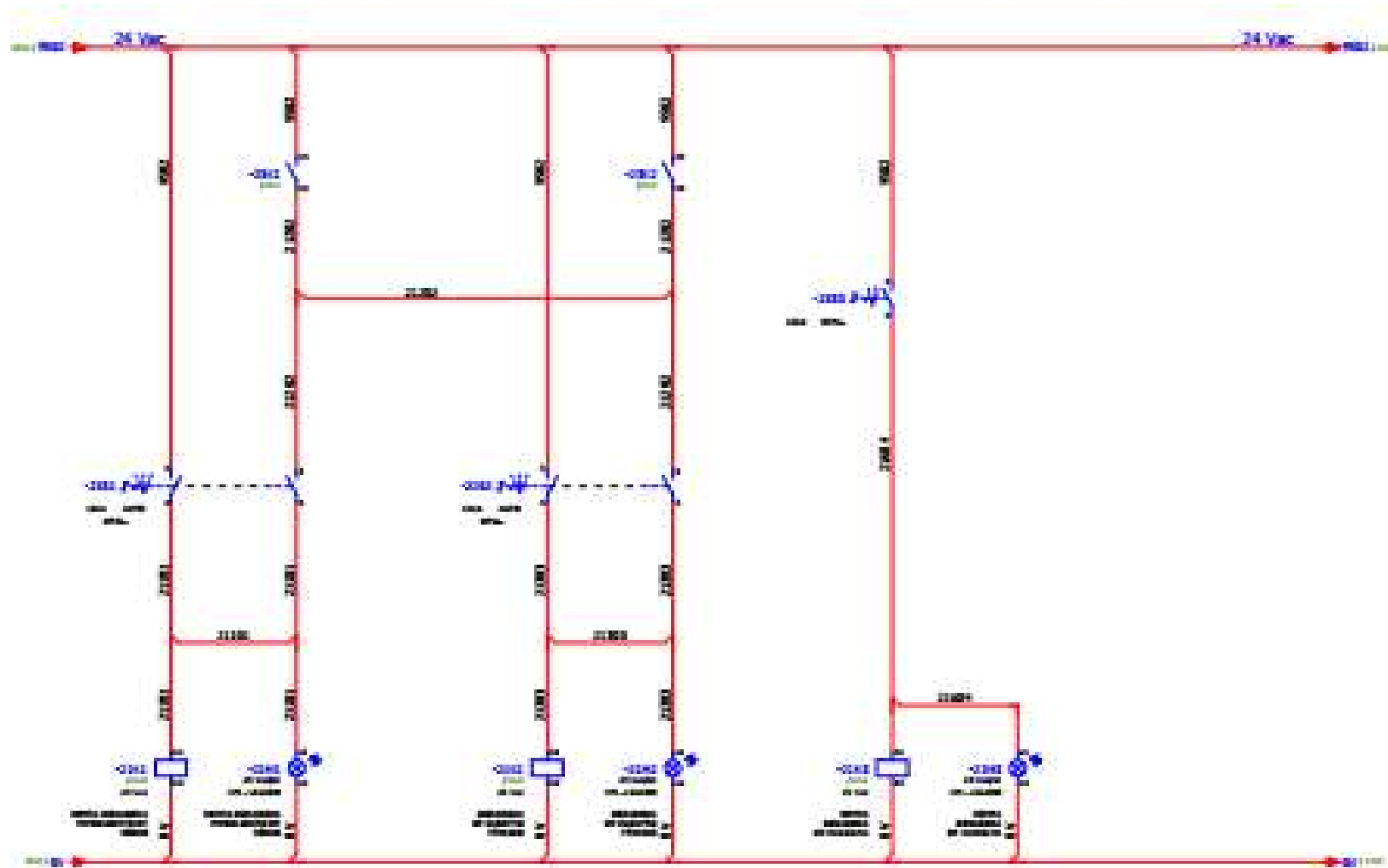
ESTADO DE SÃO PAULO





Prefeitura Municipal de Santa Cruz da Conceição

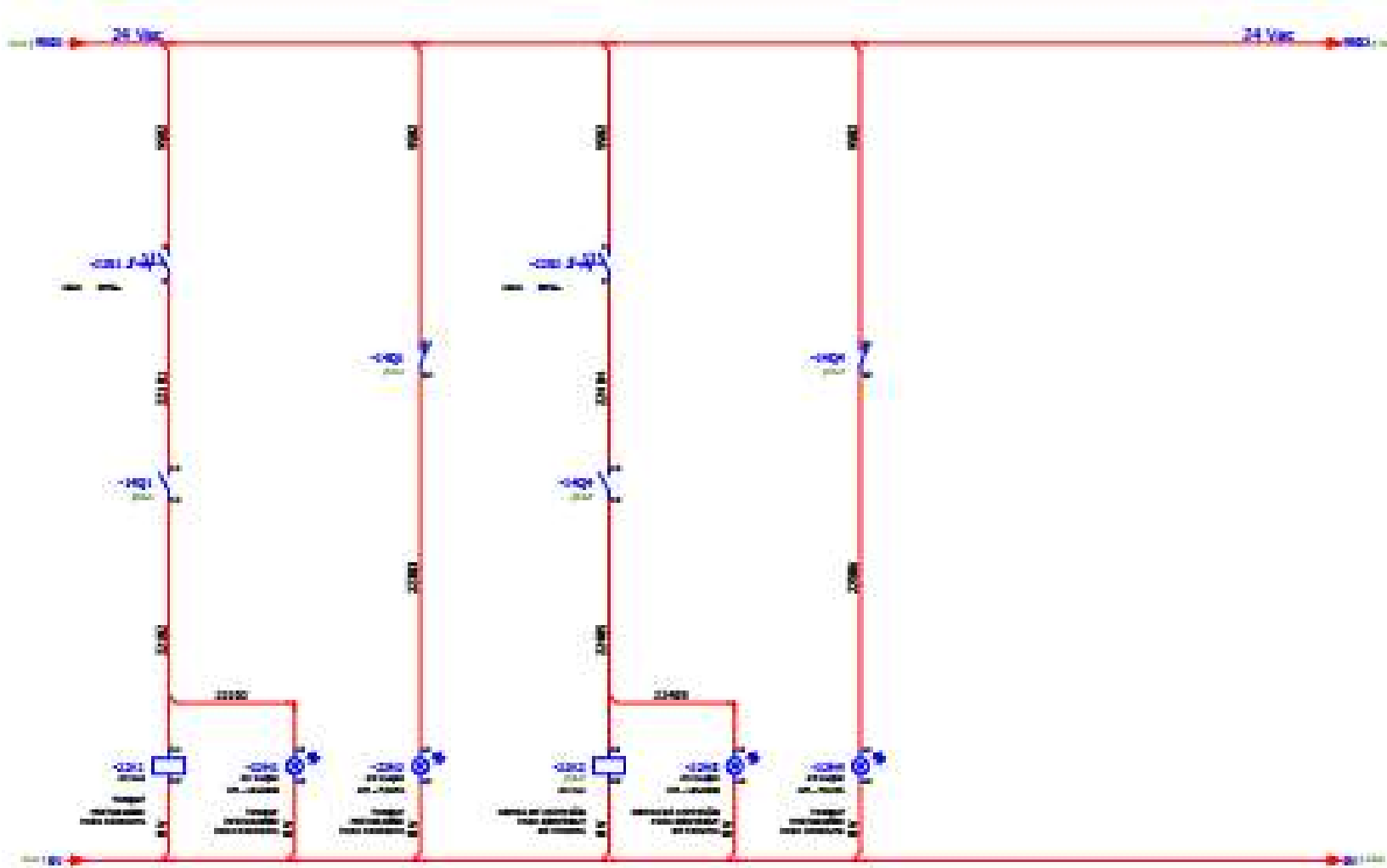
ESTADO DE SÃO PAULO





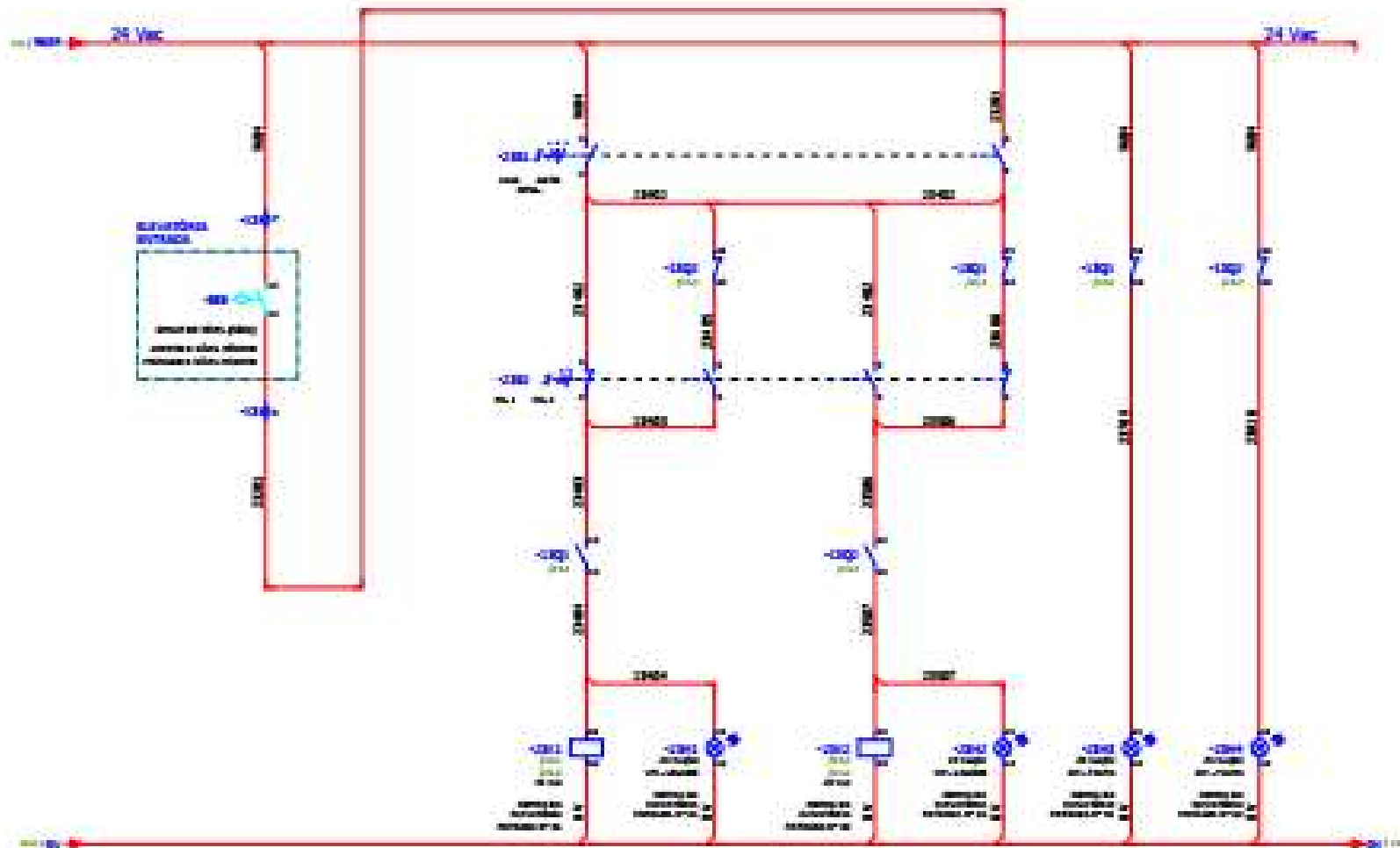
Prefeitura Municipal de Santa Cruz da Conceição

ESTADO DE SÃO PAULO





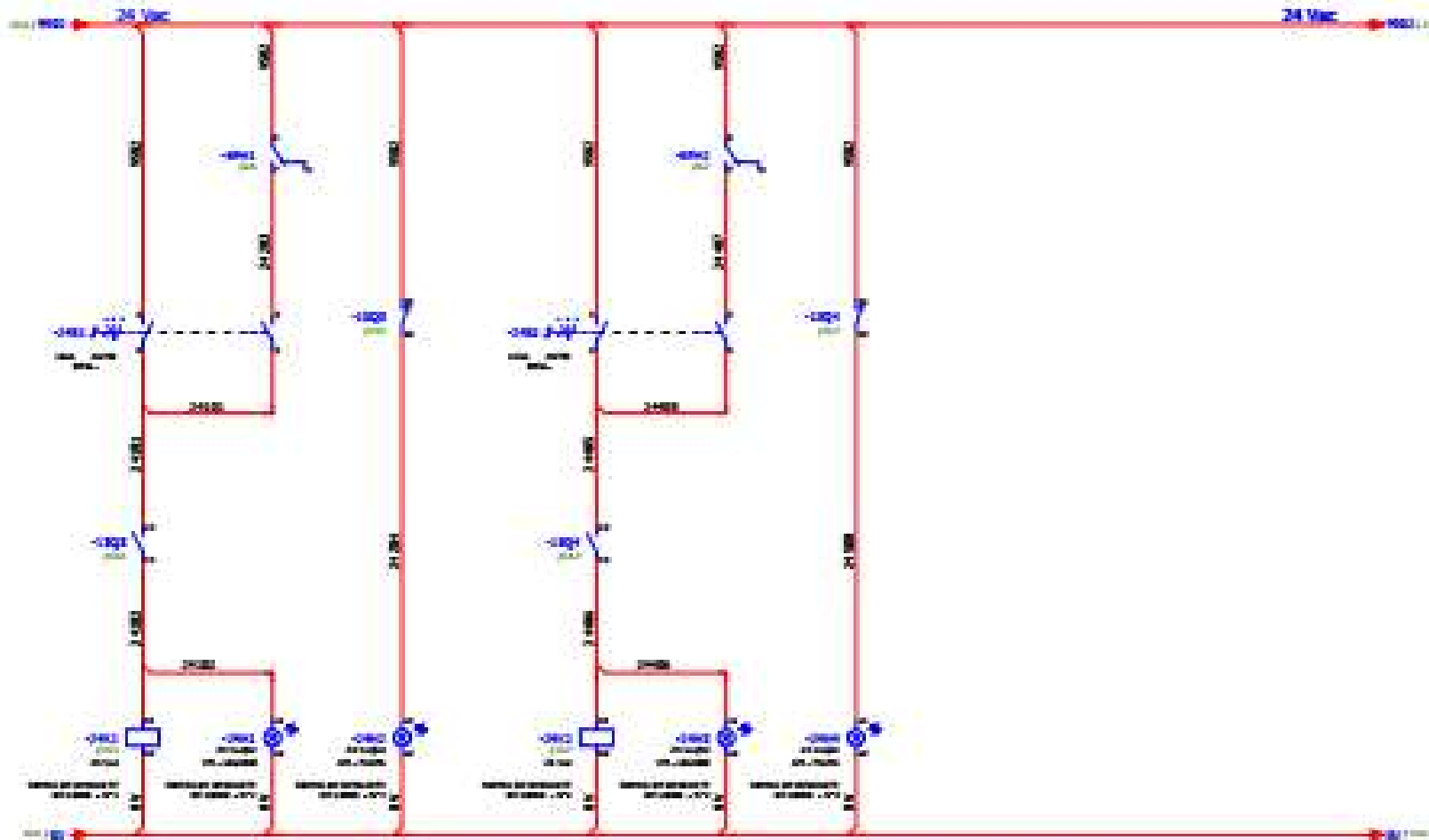
Prefeitura Municipal de Santa Cruz da Conceição
ESTADO DE SÃO PAULO





Prefeitura Municipal de Santa Cruz da Conceição

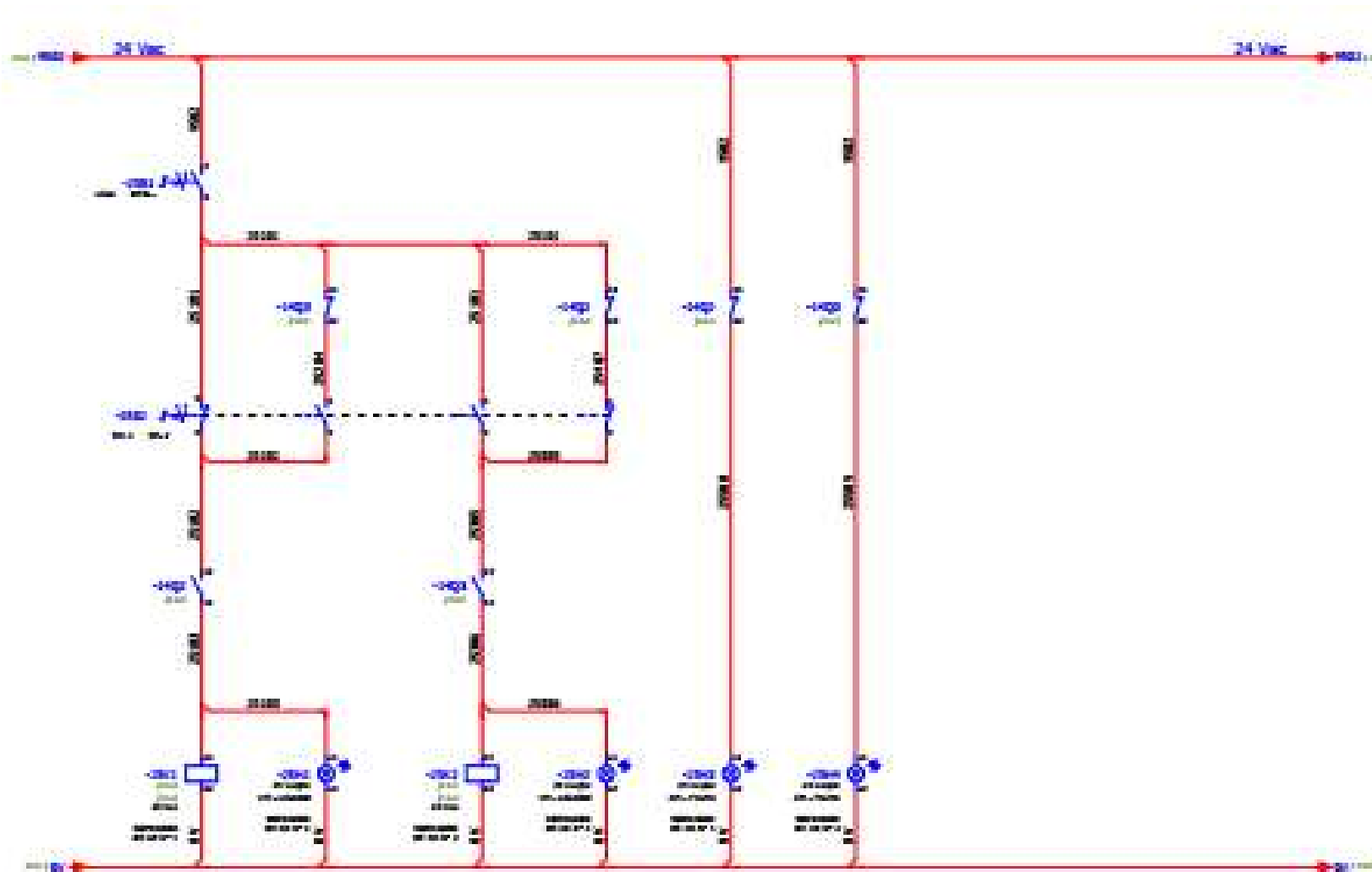
ESTADO DE SÃO PAULO





Prefeitura Municipal de Santa Cruz da Conceição

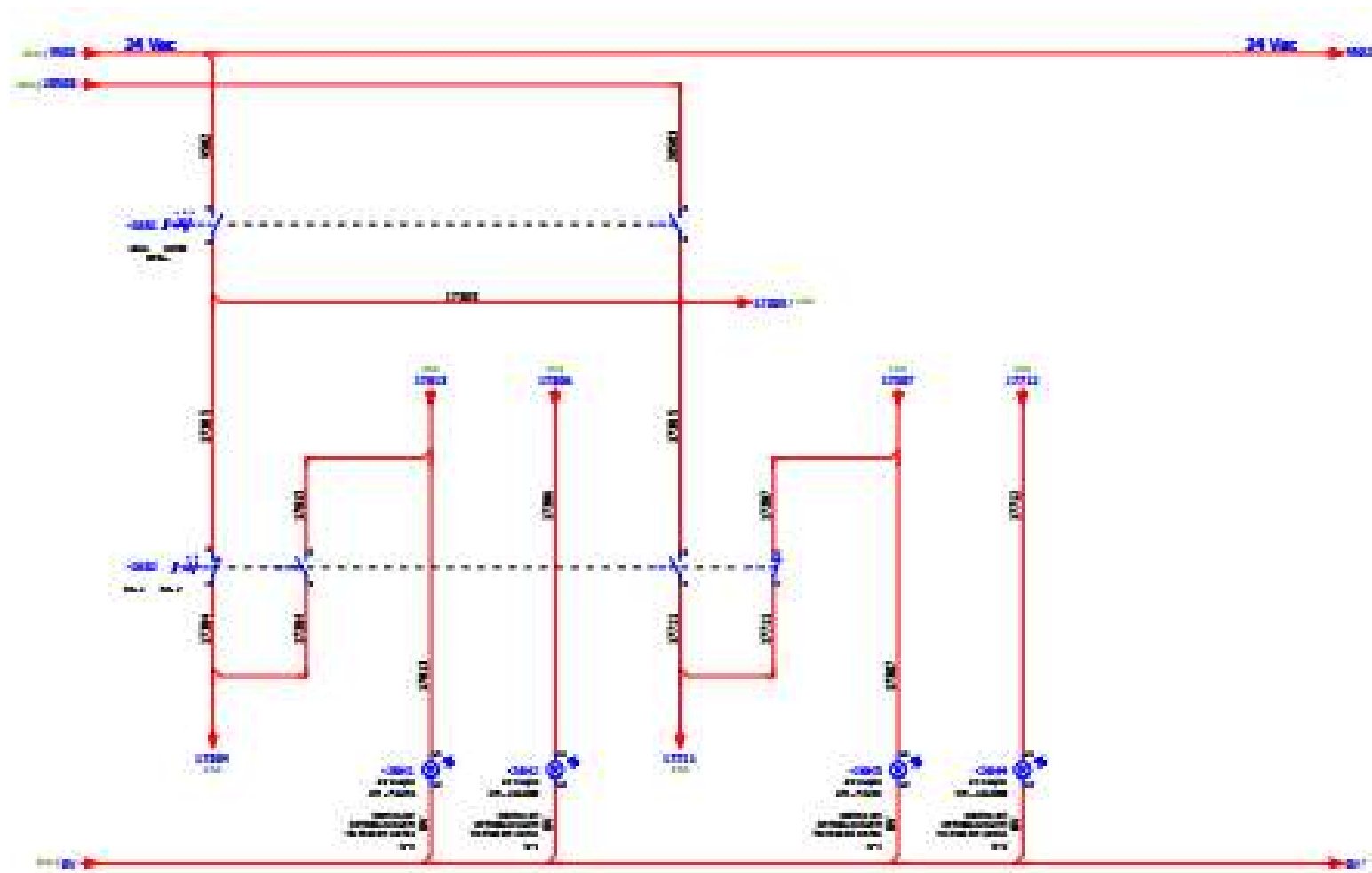
ESTADO DE SÃO PAULO





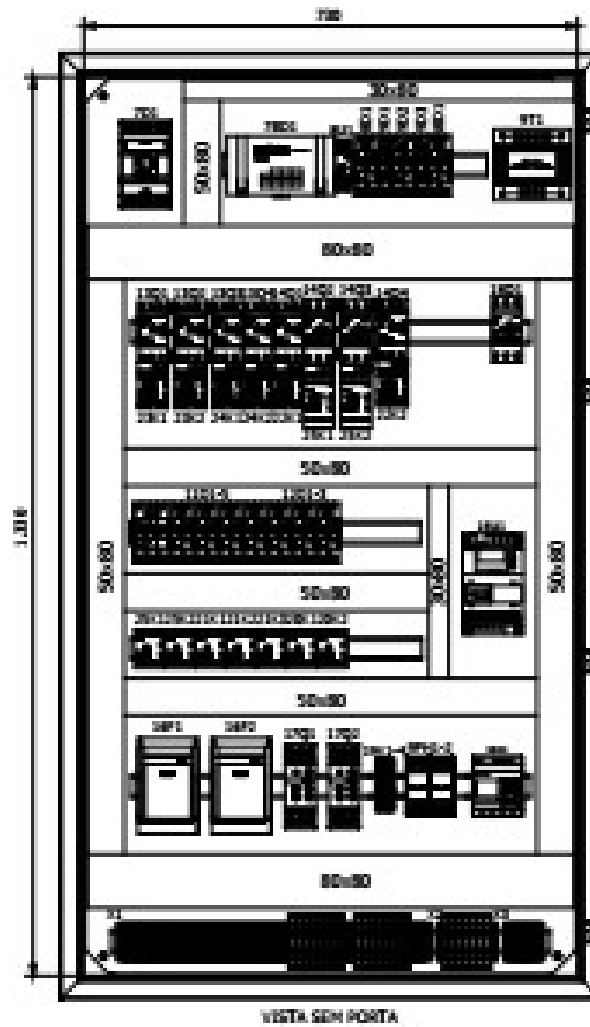
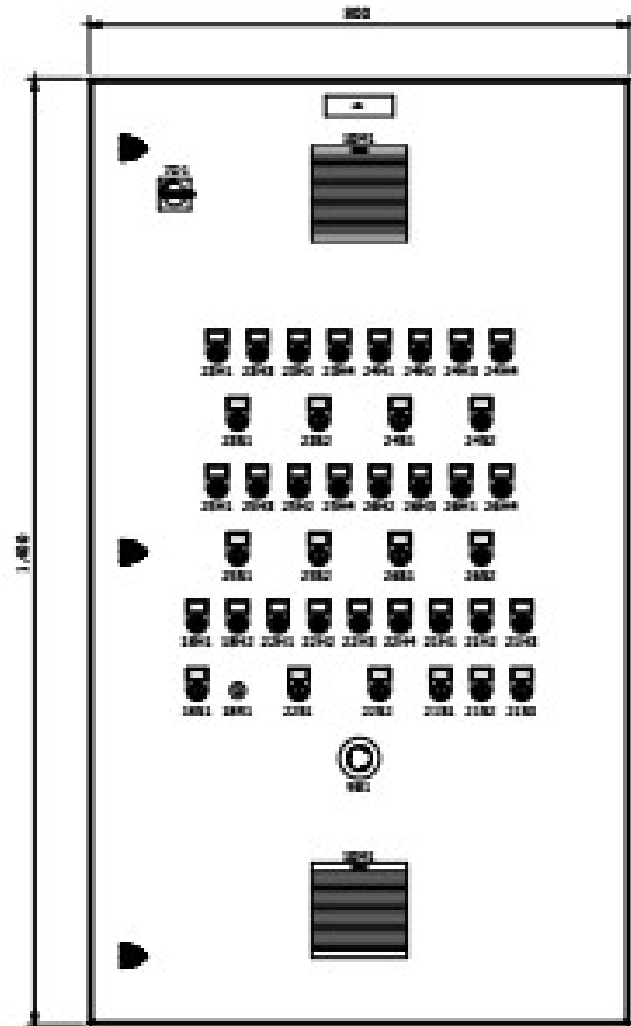
Prefeitura Municipal de Santa Cruz da Conceição

ESTADO DE SÃO PAULO





Prefeitura Municipal de Santa Cruz da Conceição
ESTADO DE SÃO PAULO





Prefeitura Municipal de Santa Cruz da Conceição ESTADO DE SÃO PAULO

Lista de Peças Detalhadas

TAG	Qtd	Modelo da Peça	Descrição da Peça	Fabricante
3882	1	K300-B-1A	Bateria com leads e cabo 2 parafusos fixos, com 1 NA	Metalins
3882	1	K300-B	Bateria controlada com 1NF	Metalins
3882	1	K300-B	Bateria controlada com 1NA	Metalins
1001	1	BRAC01-02A00	Carrocinha entre costelas e alçavante, modelo 800, 10x10x10cm	Siemens
1002	1	BRAC01-02A00	Carrocinha entre costelas e alçavante, modelo 800, 10x10x10cm	Siemens
1003	1	BRAC01-02A00	Carrocinha entre costelas e alçavante, modelo 800, 10x10x10cm	Siemens
1004	1	BRAC01-02A00	Carrocinha entre costelas e alçavante, modelo 80, 10x10x10cm	Siemens
1005	1	BRAC01-02A00	Carrocinha entre costelas e alçavante, modelo 80, 10x10x10cm	Siemens
1006	1	BRAC01-02A00	Carrocinha entre costelas e alçavante, modelo 800, 10x10x10cm	Siemens
1081	1	ME0002-14000-08A0	CPU com display LCD, com 8 Memórias: 4GB e 4 unidades de HD.	Siemens
3821	1	3873001	Bloco de Distribuição 10, 200V, 800V, 1 entrada + 11 saídas	Siemens
321	1	3V7112-04A00-0A00	Alçavante Tripode Cadeia M&M&M, Fixa 125 A	Siemens
321	1	3V7100-04A00	Asp.imento frontal de acabamento estético	Siemens
321	1	3V7100-04B00	Maneja Porta com Alçavante de acabamento estético	Siemens
321	1	3V7100-04C00	Adornamento inferior de acabamento estético	Siemens
321	1	3V7100-04D00	Bar. prolongador de acabamento estético	Siemens
801	1	REL1 304-798	Resistências Espalho 8 A, curva C	Siemens
801	1	REL1 304-798	Resistências Manopala 8 A, curva C	Siemens
801	1	REL1 304-798	Resistências Espalho 10 A, curva C	Siemens
801	1	REL1 304-798	Resistências Manopala 8 A, curva C	Siemens
1001	1	REL1 304-798	Resistências Espalho 8 A, curva C	Siemens
1101	1	REL1 304-798	Resistências Tripalho 10 A, curva C	Siemens
1101	1	REL1 304-798	Resistências Espalho 8 A, curva C	Siemens
1101	1	REL1 304-798	Resistências Espalho 8 A, curva C	Siemens

TAG	Qtd	Modelo da Peça	Descrição da Peça	Fabricante
1304	1	REL1 304-798	Resistências Espalho 8 A, curva C	Siemens
1304	1	REL1 304-798	Resistências Espalho 8 A, curva C	Siemens
1305	1	REL1 304-798	Resistências Espalho 8 A, curva C	Siemens
1306	1	REL1 304-798	Resistências Espalho 8 A, curva C	Siemens
1306	1	REL1 304-798	Resistências Espalho 8 A, curva C	Siemens
2401	1	24F1120-0C130	Chave moldada em plástico 100 A, para fusíveis NH, 10x10x10mm	Siemens
2401	1	24F1200	Fusível NH 100 A, com 10x10x10mm	Siemens
2401	1	24F1120-0C130	Chave moldada em plástico 100 A, para fusíveis NH, 10x10x10mm	Siemens
2401	1	24F1200	Fusível NH 100 A, com 10x10x10mm	Siemens
2401	1	24F1200-0A000	Barra acoplador com 1 costela, acumulador e bobina 2,00 Vca	Siemens
2402	1	24F1200-0A000	Barra acoplador com 1 costela, acumulador e bobina 2,00 Vca	Siemens
2403	1	24F1200-0A000	Barra acoplador com 1 costela, acumulador e bobina 2,00 Vca	Siemens
2404	1	24F1200-0A000	Barra acoplador com 1 costela, acumulador e bobina 2,00 Vca	Siemens
2401	1	24F1200-1A000	Carretel auxiliar 2 NA + 2 NF com bobina 24 Vca	Siemens
2402	1	24F1200-1A000	Carretel auxiliar 2 NA + 2 NF com bobina 24 Vca	Siemens
2401	1	24T3010-1A001	Carretel Tripalho 7-A com 1 costela auxiliar NA e bobina 24 Vca, Tomada 800	Siemens
2402	1	24T3010-1A001	Carretel Tripalho 7-A com 1 costela auxiliar NA e bobina 24 Vca, Tomada 800	Siemens
2403	1	24T3010-1A001	Carretel Tripalho 7-A com 1 costela auxiliar NA e bobina 24 Vca, Tomada 800	Siemens
2401	1	24T3010-1A001	Carretel Tripalho 7-A com 1 costela auxiliar NA e bobina 24 Vca, Tomada 800	Siemens
2402	1	24T3010-1A001	Carretel Tripalho 7-A com 1 costela auxiliar NA e bobina 24 Vca, Tomada 800	Siemens
2401	1	24T3010-1A001	Carretel Tripalho 20-A com 1 costela auxiliar NA e bobina 24 Vca, Tomada 800	Siemens
2402	1	24T3010-1A001	Carretel Tripalho 20-A com 1 costela auxiliar NA e bobina 24 Vca, Tomada 800	Siemens
2401	1	24T3010-1A001	Carretel Tripalho 7-A com 1 costela auxiliar NA e bobina 24 Vca, Tomada 800	Siemens
2402	1	24T3010-1A001	Carretel Tripalho 7-A com 1 costela auxiliar NA e bobina 24 Vca, Tomada 800	Siemens



Prefeitura Municipal de Santa Cruz da Conceição

ESTADO DE SÃO PAULO

Lista de Peças Detalhadas

TAG	Qtd	Modelo da Peça	Descrição da Peça	Fabricante
1362	+	3810008-LR800	Controlador Tríplice 38 A com bobina 24 Volts Tomada 80	Siemens
1362	+	3810009-LR800	Bloco de interruptores auxiliares 20A + 20P	Siemens
1363	+	3810008-LR800	Controlador Tríplice 38 A com bobina 24 Volts Tomada 80	Siemens
1363	+	3810009-LR800	Bloco de interruptores auxiliares 20A + 20P	Siemens
13Q1	+	3810001-6R400	Disjuntor Moller 30 a 36 A Tomada 800 com controle por parafusos	Siemens
13Q1	+	3810001-01	Bloco de controle auxiliar frontal	Siemens
13Q1	+	3810001-02	Bloco de controle auxiliar lateral	Siemens
13Q1	+	3810001-6R400	Disjuntor Moller 30 a 36 A Tomada 800 com controle por parafusos	Siemens
13Q1	+	3810001-01	Bloco de controle auxiliar frontal	Siemens
13Q1	+	3810001-02	Bloco de controle auxiliar lateral	Siemens
13Q1	+	3810011-0P110	Disjuntor Moller 1,5 a 1,8 Tomada 800 com controle por parafusos	Siemens
13Q1	+	3810001-01	Bloco de controle auxiliar frontal	Siemens
13Q1	+	3810011-0P110	Disjuntor Moller 1,5 a 1,8 Tomada 800 com controle por parafusos	Siemens
13Q1	+	3810001-01	Bloco de controle auxiliar frontal	Siemens
14Q1	+	3810011-0P110	Disjuntor Moller 1,5 a 1,8 Tomada 800 com controle por parafusos	Siemens
14Q1	+	3810001-01	Bloco de controle auxiliar frontal	Siemens
14Q1	+	3810011-0P110	Disjuntor Moller 1,5 a 1,8 Tomada 800 com controle por parafusos	Siemens
14Q1	+	3810001-01	Bloco de controle auxiliar frontal	Siemens
14Q1	+	3810001-02	Bloco de controle auxiliar lateral	Siemens
14Q1	+	3810011-0P110	Disjuntor Moller 1,5 a 1,8 Tomada 800 com controle por parafusos	Siemens
14Q1	+	3810001-01	Bloco de controle auxiliar frontal	Siemens
14Q1	+	3810001-02	Bloco de controle auxiliar lateral	Siemens
14Q1	+	3810011-0P110	Disjuntor Moller 1,5 a 1,8 Tomada 800 com controle por parafusos	Siemens
14Q1	+	3810001-01	Bloco de controle auxiliar frontal	Siemens

TAG	Qtd	Modelo da Peça	Descrição da Peça	Fabricante
17Q1	+	3810008-LR800	Controlador 40 A com bobina 24 Volts	Siemens
17Q1	+	3810009-LR800	Bloco de interruptores 40 A com bobina 24 Volts	Siemens
18Q1	+	3810011-0P110	Disjuntor Moller 1 - 1,2,1,5 Tomada 800 com controle por parafusos	Siemens
RT1	+	40M1-10-IC/80-0C	Transformador de Corrente Universal 800 VA q/ secundário 24 Volts	Siemens
8U1	+	38007-11-00000	Bola protetora fiação de fase isolada 200 V	Siemens
08U1	+	66L330-08L17-0010	Interruptor de frequência Siemens VDD Manobras H, L A, Y 200-208 Vca	Siemens
10P1	+	CVT30000RT1	Conjunto de Cabo e Mola 140 x 140 mm no cor Rod 1000 modelo CVT3000	Texas
10P1	+	CVT30000RTV	Conjunto de arborização 100 mm de 140 x 140 mm no cor Rod 1000 modelo CVT3000	Texas
01	++	ASC 3,8	Controlador de passagem PUGH 20 3,8 mm ² para 2 condutores longo prazo	Widacell
01	++	ASC 60	Controlador de passagem PUGH 20 60 mm ² para 2 condutores longo prazo	Widacell
01	++	ASC 2,8 PE	Controlador de passagem PUGH 20 taxa 2,8 mm ² para 2 condutores, tipo de contato	Widacell
01	+	ASC 10 PE	Controlador de passagem PUGH 20 taxa 10 mm ² para 2 condutores, tipo de contato	Widacell
01	+	AMP DC 3,8	Tampa para controlador de passagem PUGH 20 3,8 mm ² para 2 condutores longo prazo	Widacell
01	+	AMP DC 10/16	Tampa para controlador de passagem PUGH 20 10/16 mm ² para 2 condutores longo prazo	Widacell
01	+	200V 01	Placa Frontal longo prazo	Widacell
01	+	01H 0700	Resistor de gate Transistorizado 10,4 a 7,2 mm	Widacell
02	+	ASC 60	Controlador de passagem PUGH 20 60 mm ² para 2 condutores longo prazo	Widacell
02	+	AMP DC 10/16	Tampa para controlador de passagem PUGH 20 10/16 mm ² para 2 condutores longo prazo	Widacell
02	+	200V 01	Placa Frontal longo prazo	Widacell
02	+	01H 0700	Resistor de gate Transistorizado 10,4 a 7,2 mm	Widacell
02	+	ASC 10 PE	Controlador de passagem PUGH 20 taxa 10 mm ² para 2 condutores, tipo de contato	Widacell
02	+	ASC 3,8	Controlador de passagem PUGH 20 3,8 mm ² para 2 condutores longo prazo	Widacell
02	+	AMP DC 3,8	Tampa para controlador de passagem PUGH 20 3,8 mm ² para 2 condutores longo prazo	Widacell
02	+	200V 01	Placa Frontal longo prazo	Widacell



Prefeitura Municipal de Santa Cruz da Conceição ESTADO DE SÃO PAULO

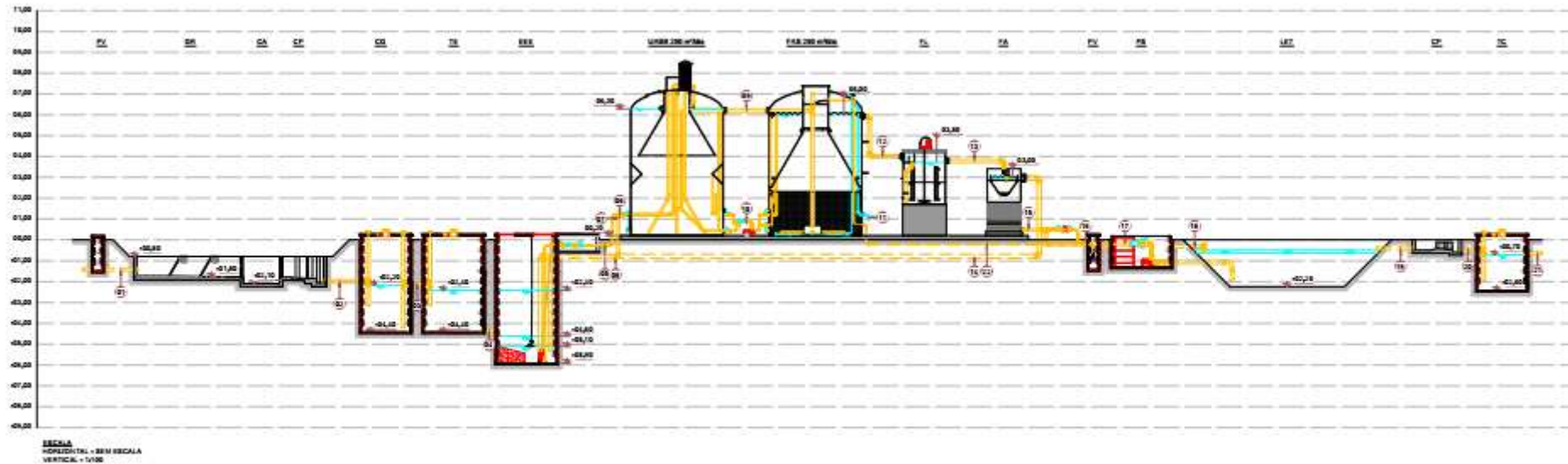
Lista de Peças Totalizadas

Número		Quantidade	Descrição da Peça	Modelo da peça	Fabricante
1		1	Placa Mãe ASUS A550M-LE/RSI	ASUS A550M-LE	ASUS
2		2	Interruptor Mouse Digital	MS-408E	Conti
3		4	Mouse sem fio com 2 botões	M20-0A	Netatlas
4		2	Mouse sem fio com 3 botões	M20-0E	Netatlas
5		1	Bateria de recarga para mouse digital com 1 botões	M2000-0-08	Netatlas
6		8	Teclado sem fio com 2 posições flex com 1 NA	M2000-0-1A	Netatlas
7		8	Teclado sem fio com 2 posições flex com 1 NA	M2000-0-1A	Netatlas
8		11	Monitor externo 20" com LED Amarelo 24" Visão	L15007-Y	Netatlas
9		14	Monitor externo 20" com LED Verde 24" Visão	L15007-E	Netatlas
10		2	Monitor 48" com câmera 24" Visão	3800-000-0000	Samsung
11		2	Monitor 48" com câmera 24" Visão	3800-000-0000	Samsung
12		1	Amplificador frontal de alto-falantes satélites	SVT100-SH10	Samsung
13		1	Placa de som com alto-falantes satélites	SVT100-SH10	Samsung
14		1	Amplificador externo de alto-falantes satélites	SVT100-SH10	Samsung
15		1	Kit prolongador de alto-falantes satélites	SVT100-SH10	Samsung
16		1	Mouse de distribuição 05, 0600, 0900, 1 unidade + 11 cabos	MS-2000	Samsung
17		8	Mouse de controle sem fio	MS-2000-01	Samsung
18		4	Mouse de controle sem fio	MS-2000-0A	Samsung
19		2	Mouse de distribuição sem fio 2000 + 2000	MS-2000-01-0000	Samsung
20		1	CPU com display LCD, com 8 unidades digitais e 4 unidades analógicas	MS-2000-0100-0000	Samsung
21		2	Chave de distribuição sem fio 100 A para teclado 04 teclado 000	MS-2000-0100	Samsung
22		8	Mouse 04 botões com teclado 000, 00 A	MS-2000	Samsung
23		2	Monitor Triplex 7 A com 1 unidade sem fio e teclado 24" Visão Teclado 000	MS-2000-0100	Samsung
24		2	Monitor Triplex 16 A com 1 unidade sem fio e teclado 24" Visão Teclado 000	MS-2000-0100	Samsung
25		2	Monitor Triplex 16 A com teclado 24" Visão Teclado 00	MS-2000-0100	Samsung
26		1	Monitor Triplex 16 A com teclado 24" Visão Teclado 000 com controle por gestos	MS-2000-0100	Samsung
27		2	Monitor Triplex 16 A com teclado 24" Visão Teclado 000 com controle por gestos	MS-2000-0100	Samsung
28		1	Monitor Triplex 16 A com teclado 24" Visão Teclado 000 com controle por gestos	MS-2000-0100	Samsung
29		2	Monitor Triplex 16 A com teclado 24" Visão Teclado 000 com controle por gestos	MS-2000-0100	Samsung
30		2	Monitor Triplex 16 A com teclado 24" Visão Teclado 000 com controle por gestos	MS-2000-0100	Samsung
31		1	Monitor Triplex 16 A com teclado 24" Visão Teclado 000	MS-2000-0100	Samsung
32		2	Monitor Triplex 16 A com teclado 24" Visão Teclado 000	MS-2000-0100	Samsung



Prefeitura Municipal de Santa Cruz da Conceição
ESTADO DE SÃO PAULO

ANEXO II - PERFIL HIDRÁULICO

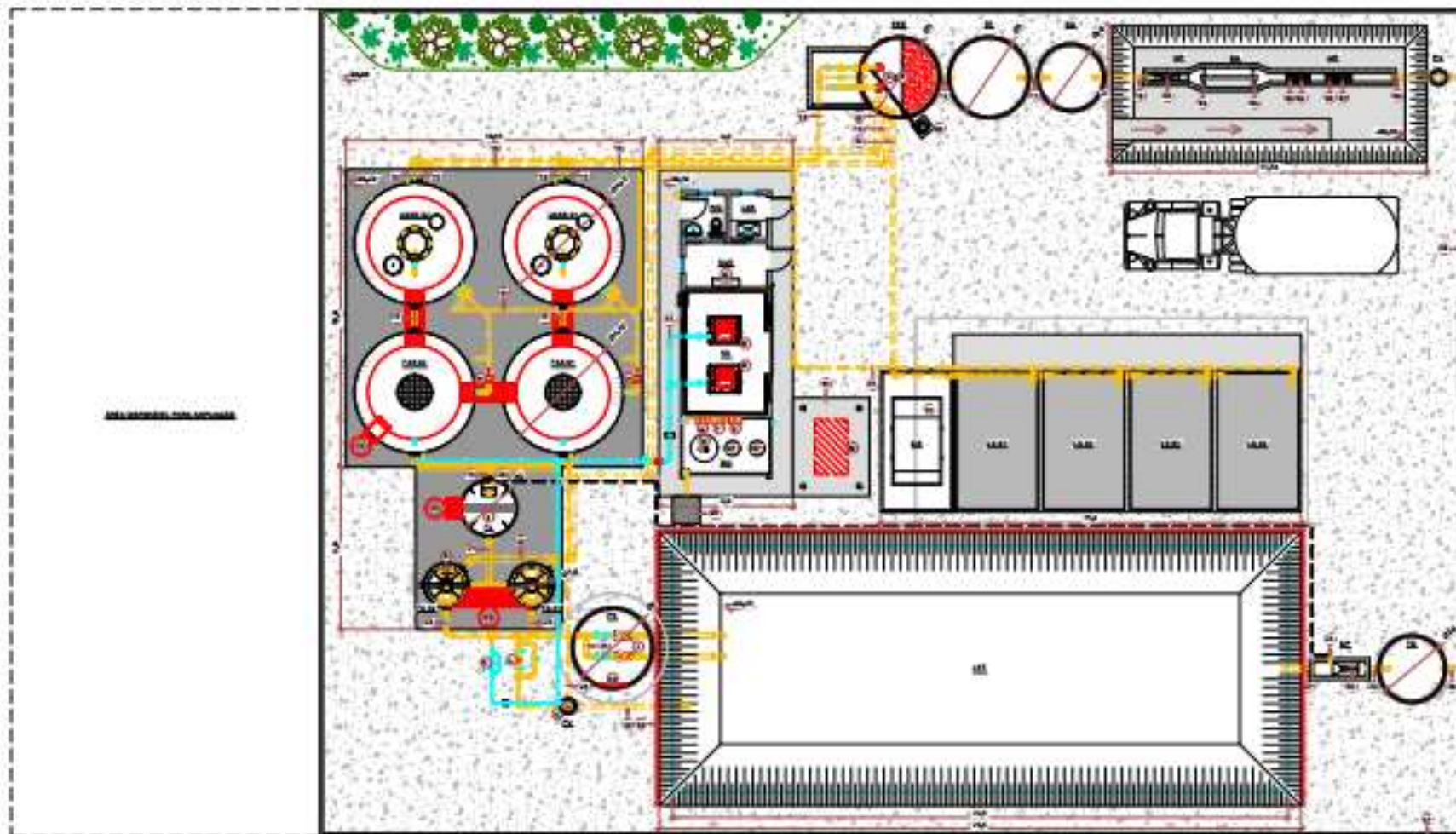


LEGENDA	ABREVIÇÕES	INDICAÇÕES
ANEL DE CONCRETO	GR - GRADIMENTO	01 - ENTRADA DE EFLUENTE NO TRATAMENTO PRELIMINAR DN150 EM PVC SOLDÁVEL ESGOTO
CONCRETO ARMADO	CA - CASA DE AREIA	02 - ENTRADA DE EFLUENTE NA CASA DE GORDURA DN150 EM PVC SOLDÁVEL ESGOTO
ALVENARIA	CP - CALHA PARSHILL	03 - ENTRADA DE EFLUENTE NO TANQUE DE EQUILIBRAÇÃO DN150 EM PVC SOLDÁVEL ESGOTO
TUBULAÇÃO ENTERRADA	CG - CASA DE GORDURA	04 - ENTRADA DE EFLUENTE NA EEE DN150 EM PVC SOLDÁVEL ESGOTO
TUBULAÇÃO DE PVC	TE - TANQUE DE EQUILIBRAÇÃO	05 - RECALQUE DE EFLUENTE PARA O REATOR URSB DN75 EM PVC SOLDÁVEL ÁGUA FRIA
	EEE - ESTÇÃO ELEVATÓRIA DE ESGOTO	06 - ENTRADA DE EFLUENTE NO REATOR URSB DN75 EM PVC SOLDÁVEL ÁGUA FRIA
	URSB - REATOR ANAEROBIO DE BARRA DE LODO	07 - RETORNO DE EFLUENTE DO REATOR URSB PARA A EEE DN100 PVC SOLDÁVEL ESGOTO
	FAS - FILTRO AERADO SUBMERSO	08 - RETORNO DE EFLUENTE PARA A EEE DN150 EM PVC SOLDÁVEL ESGOTO
	FL - FLOCULADOR	09 - ENTRADA DE EFLUENTE NO REATOR FAS DN150 EM PVC SOLDÁVEL ESGOTO
	FA - FILTRO DE AREIA	10 - DESCARTE DE LODO PARA O REATOR URSB DN50 PVC SOLDÁVEL ÁGUA FRIA
	LET - LAGOA DE EFLUENTE TRINDO	11 - TUBULAÇÃO DE DISTRIBUIÇÃO DO AR DN 2" FERRO GALVANIZADO
	PS - POÇO SECO	12 - ENTRADA DE EFLUENTE NO FLOCULADOR DN100 EM PVC SOLDÁVEL ESGOTO
	TC - TANQUE DE CONTATO	13 - ENTRADA DE EFLUENTE NO FILTRO DE AREIA DN110 EM PVC SOLDÁVEL ÁGUA FRIA
	PV - POÇO DE VISITA	14 - RETORNO DA RETORNAÇÃO DOS FILTROS DN200 EM PVC SOLDÁVEL ESGOTO
		15 - SAÍDA DO FILTRO E ENTRADA DA RETORNAÇÃO DOS FILTROS DN110 PVC SOLDÁVEL ÁGUA FRIA
		16 - ENTRADA DO EFLUENTE NO PV DN110 EM PVC SOLDÁVEL ÁGUA FRIA
		17 - RECALQUE PARA A RETORNAÇÃO DOS FILTROS DN180 EM PVC SOLDÁVEL ÁGUA FRIA
		18 - ENTRADA DE EFLUENTE NA LAGOA DN150 PVC SOLDÁVEL ESGOTO
		19 - SAÍDA DE EFLUENTE DA LAGOA DN150 PVC SOLDÁVEL ESGOTO
		20 - ENTRADA DE EFLUENTE NO TANQUE DE CONTATO DN150 PVC SOLDÁVEL ESGOTO
		21 - SAÍDA DE EFLUENTE TRINDO DN150 PVC SOLDÁVEL ESGOTO
		22 - SAÍDA DA BOMBA DE CONTROLE DE ESPUMA PARA O FAS DN50 PVC SOLDÁVEL ÁGUA FRIA



Prefeitura Municipal de Santa Cruz da Conceição
ESTADO DE SÃO PAULO

ANEXO III - PLANTA GERAL





Prefeitura Municipal de Santa Cruz da Conceição

ESTADO DE SÃO PAULO

LEGENDA

-  ÁREA VERDE
-  ANEL DE CONCRETO
-  PAVIMENTO – BRITA
-  ALVENARIA
-  TUBULAÇÃO ENTERRADA
-  TUBULAÇÃO DE PVC
-  CONCRETO ARMADO
-  CONCRETO
-  PONTO DE ÁGUA

ABREVIATURAS

- PV – POÇO DE VISITA
- GR – GRADEAMENTO
- CA – CAIXA DE AREIA
- CP – CALHA PARSHALL
- CG – CAIXA DE GORDURA
- TE – TANQUE DE EQUALIZAÇÃO
- EEE – ESTAÇÃO ELEVATÓRIA DE ESGOTO
- UASB – REATOR ANAERÓBIO DE MANTA DE LODO
- FAS – FILTRO AERADO SUBMERSO DESNITRIFICAÇÃO
- FL – FLOCULADOR
- FA – FILTRO DE AREIA
- PS – POÇO SECO
- LET – LAGOA DE EFLUENTE TRATADO
- SQE – SALA DO QUADRO ELÉTRICO
- LAB – LABORATÓRIO
- SS – SALA DO SOPRADOR
- DQ – DOSAGEM QUÍMICA
- TC – TANQUE DE CONTATO
- LS – LEITO DE SECAGEM
- CB – CAÇAMBA

OBSERVAÇÕES

- 1) Conferir medidas em obra;
- 2) Tratamento preliminar e EEE deverão ser impermeabilizados com Neutrol ou similar, no fundo e nas paredes, até a superfície do terreno.
- 3) Instalação hidráulica da EEA será executada a partir do recalque da EEE.
- 4) Todas as tubulações deverão ser pintadas com esmalte sintético.
- 5) Dúvidas ligar para engenheiros da EEA antes de construir.

EQUIPAMENTOS ELÉTRICOS:

- A) Bomba submersível**
 - Quantidade: 2 (1 em uso e 1 reserva)
 - Marca: Schneider
 - Modelo: BCS-220
 - Potência: 3cv
 - Tensão: 220/380V
 - Diâmetro de recalque: DN2”
- B) Boia para controle de nível**
 - Quantidade: 2
 - Marca: Digitrol
 - Modelo: tipo chave boia
- C) Painel elétrico**
 - Quantidade: 1
- D) Soprador tipo Roots com cabine acústica**
 - Quantidade: 2 (1 em uso e 1 reserva)
 - Marca: Vazflux
 - Potência: 12,5cv
 - Tensão: 220/380V
 - Modelo: RNT 30.20
 - Diâmetro de recalque DN50
- E) Bomba dosadora de Hipoclorito de sódio 12%**
 - Quantidade: 2 (1 em uso e 1 reserva)
 - Marca: EMEC
 - Modelo: FCE 0505 PVDF
- F) Bomba dosadora de Cloreto Férrico**
 - Quantidade: 2 (1 em uso e 1 reserva)
 - Marca: EMEC
 - Modelo: FCE 0505 PVDF
- G) Bomba dosadora de Barrilha**
 - Quantidade: 2 (1 em uso e 1 reserva)
 - Marca: EMEC
 - Modelo: VMSPO 0706
- H) Bomba de lodo**
 - Quantidade: 2
 - Marca: Schneider
 - Potência: 0,75 CV
 - Modelo: BCA40 DN1.1/2”
 - Tensão: 220/380V
- I) Motoredutor**
 - Quantidade: 1
 - Modelo: MR6 1:40
 - Marca: MKS
 - Potência: 1cv
- J) Bomba de retrolavagem**
 - Quantidade: 2 (1 em uso e 1 reserva)
 - Marca: Schneider
 - Potência: 15cv
 - Modelo: MSA 21R 2.1/2”
 - Tensão: 220/380V
- K) Válvula wafer com atuador elétrico**
 - Modelo: ON/OFF 2”
 - Tensão: 220/380V
 - Quantidade: 1
- L) Válvula wafer com atuador elétrico**
 - Modelo: ON/OFF 4”
 - Tensão: 220/380V
 - Quantidade: 1
- M) Tanque misturador de Barrilha**
 - Quantidade: 1
 - Capacidade: 200L
- N) Bomba de aspersão e controle de espuma**
 - Quantidade: 1
 - Marca: Anauger
 - Modelo: Anauger 800
- O) Gerador com cabine acústica**
 - Quantidade: 1



Prefeitura Municipal de Santa Cruz da Conceição
ESTADO DE SÃO PAULO

OBRA CIVIL

TRATAMENTO PRELIMINAR

- BASE EM CONCRETO ARMADO E PAREDES EM ALVENARIA

CG, EEE, TE, PS E CL

- EM ANEL DE CONCRETO

RADIER PARA OS TANQUES

- BASE EM CONCRETO ARMADO

ETE

- FECHAMENTO DA ETE COM ALAMBRADO
- CALÇADAS PARA ACESSO AOS EQUIPAMENTOS
(CONTRAPISO OU BRITA)
- PORTÃO DE ACESSO METÁLICO Á ETE
- CASA DA GERADOR



Prefeitura Municipal de Santa Cruz da Conceição
ESTADO DE SÃO PAULO

ACESSÓRIOS	QUANTIDADE
ETE	
○ PROTEÇÃO PARA AS BOMBAS AO TEMPO EM PRFV	5 pç.
③8 CAÇAMBA PARA RETENÇÃO DE SÓLIDOS – CAPACIDADE 7m ³	1 pç.
TRATAMENTO PRELIMINAR	
①1 GRADEAMENTO MÉDIO (espaçamento 30mm – 1,10x0,3m) EM INOX	1 pç.
②2 GRADEAMENTO FINO (espaçamento 10mm – 1,10x0,3m) EM INOX	1 pç.
③3 CESTO PARA RETENÇÃO DE SÓLIDOS EM INOX	2 pç.
④4 COMPORTA EM FIBRA EM VIDRO DE 0,3m	2 pç.
⑤5 CALHA PARSHALL 2” (ENTRADA E SAÍDA DA ETE)	2 pç.
⑥6 BRAÇO GIRATÓRIO CAPACIDADE 500 kgf (RESPONSABILIDADE CLIENTE)	1 pç.
CASA DE OPERAÇÃO	
⑦7 TANQUE DE DOSAGEM CAPACIDADE 1000 L CADA (RESPONSABILIDADE CLIENTE)	2 pç.
⑧8 CAIXA DE CONTENÇÃO DE PRODUTO QUÍMICO (RESPONSABILIDADE DO CLIENTE)	1 pç.



INDICAÇÕES

- 09 ENTRADA DE EFLUENTE NO TRATAMENTO PRELIMINAR DN150 PVC SOLDÁVEL ESGOTO
- 10 ENTRADA DE EFLUENTE NA CAIXA DE GORDURA DN150 PVC SOLDÁVEL ESGOTO
- 11 ENTRADA DE EFLUENTE NO TANQUE DE EQUALIZAÇÃO DN150 PVC SOLDÁVEL ESGOTO
- 12 ENTRADA DE EFLUENTE A EEE DN150 PVC SOLDÁVEL ESGOTO
- 13 RECALQUE DE EFLUENTE PARA O REATOR UASB DN75 EM PVC SOLDÁVEL ÁGUA FRIA
- 14 ENTRADA DE EFLUENTE NO REATOR UASB DN75 EM PVC SOLDÁVEL ÁGUA FRIA
- 15 RETORNO DE EFLUENTE DO REATOR UASB PARA A EEE DN100 PVC SOLDÁVEL ESGOTO
- 16 RETORNO DE EFLUENTE PARA A EEE DN150 PVC SOLDÁVEL ESGOTO
- 17 ENTRADA DE EFLUENTE NO REATOR FAS DN150 EM PVC SOLDÁVEL ESGOTO
- 18 TUBULAÇÃO DE DISTRIBUIÇÃO DO AR DN 2.1/2" FERRO GALVANIZADO
- 19 ENTRADA DE EFLUENTE NO FLOCULADOR DN100 EM PVC SOLDÁVEL ESGOTO
- 20 DOSAGEM DE CLORETO FÉRRICO E BARRILHA NO FLOCULADOR
- 21 ENTRADA DE EFLUENTE NO FILTRO DE AREIA DN110 EM PVC SOLDÁVEL ÁGUA FRIA
- 22 RETORNO DA RETROLAVAGEM DOS FILTROS DN200 EM PVC SOLDÁVEL ESGOTO
- 23 SAÍDA DOS FILTROS E ENTRADA DA RETROLAVAGEM DN110 PVC SOLDÁVEL ÁGUA FRIA
- 24 ENTRADA DE EFLUENTE NA LAGOA DN150 PVC SOLDÁVEL ESGOTO
- 25 RECALQUE PARA A RETROLAVAGEM DOS FILTROS DN160 PVC SOLDÁVEL ÁGUA FRIA



Prefeitura Municipal de Santa Cruz da Conceição
ESTADO DE SÃO PAULO

-
- 26 SAÍDA DA BOMBA DE CONTROLE DE ESPUMA PARA O FAS DN50 PVC SOLDÁVEL ÁGUA FRIA
 - 27 SAÍDA DE EFLUENTE PARA A CALHA PARSHALL DN150 EM PVC SOLDÁVEL ESGOTO
 - 28 DOSAGEM DE HIPOCLORITO DE SÓDIO 12% NA CALHA PARSHALL
 - 29 ENTRADA DE EFLUENTE NO TANQUE DE CONTATO DN150 PVC SOLDÁVEL ESGOTO
 - 30 SAÍDA DE EFLUENTE TRATADO DN150 PVC SOLDÁVEL ESGOTO
 - 31 DESCARTE DE LODO DO UASB PARA O LEITO DE SECAGEM DN85 PVC SOLDÁVEL ÁGUA FRIA
 - 32 RETORNO DE EFLUENTE DOS LEITOS DE SECAGEM DN100 PVC SOLDÁVEL ESGOTO
 - 33 ESCADA DE ACESSO
 - 34 GUARDA CORPO
 - 35 CALÇADA AO REDOR DE GERADOR
 - 36 PORTÃO DE ACESSO METÁLICO
 - 37 FECHAMENTO DA ETE COM ALAMBRADO