



Prefeitura Municipal de Santa Cruz da Conceição

Estado de São Paulo

EDITAL

PREÂMBULO: PREGÃO PRESENCIAL Nº 065/2022
PROCESSO Nº 304/2022
PROCESSO DE LICITAÇÃO Nº 140/2022

INTERESSADO: Prefeitura Municipal de Santa Cruz da Conceição
SETOR: Departamento de Trânsito

MODALIDADE: Pregão
TIPO DE LICITAÇÃO: Menor valor por lote

PRAZO MÁXIMO PARA RECEBIMENTO DOS ENVELOPES:

Prefeitura Municipal de Santa Cruz da Conceição
Rua Ver. Juvenal Leme Mourão, 770, Centro, Sta. Cruz Conceição.

Até o dia 25/10/2022 às 9:00 horas

O PREGÃO será realizado DIA 25 DE OUTUBRO 2022, COM INÍCIO ÀS 09:10 HORAS, na sala de reuniões da Prefeitura Municipal, quando deverão ser apresentados, no início, os DOCUMENTOS PARA CREDENCIAMENTO, A DECLARAÇÃO DE QUE A(O) PROPONENTE CUMPRE OS REQUISITOS DE HABILITAÇÃO E OS ENVELOPES PROPOSTA DE PREÇOS E DOCUMENTOS DE HABILITAÇÃO.

Esta licitação será regida pela Lei Federal nº 8.666/93, com redação nova dada pela Lei Federal nº 8.883/94 e demais legislações vigentes e pela Lei Federal nº 10.520 de 17/07/2002 e suas alterações, Lei Complementar nº 123/2006, alterada pela Lei Complementar nº 147/2014 e Decreto Municipal nº 1.983 de 01/08/2014, bem como as condições constantes deste Edital e dos demais documentos que o integram.

Optando o licitante em não credenciar representante para os atos presenciais, a declaração de que cumpre os requisitos de habilitação e os envelopes de documentação e proposta, poderão ser entregues no protocolo da Prefeitura Municipal, no mesmo endereço em que será realizada a sessão pública, até o dia e horário aprazados no presente Edital.



Prefeitura Municipal de Santa Cruz da Conceição

Estado de São Paulo

I - DO OBJETO

1.1 – O presente Termo de Referência tem por objeto o Registro de Preços para aquisição de placas de sinalização vertical, película retro refletiva, abraçadeiras, suportes de fixação, suportes metálicos e equipamentos, bem como contratação de empresa especializada em fornecimento de mão de obra qualificada para aplicação de adesivo e pintura.

II - DA PARTICIPAÇÃO

2.1 – Poderão participar da presente licitação todas as empresas do ramo de atividade pertinente ao objeto deste certame e que atenderem às exigências atribuídas no presente edital.

2.2 – Os licitantes ficam previamente cientificados que todas as informações lançadas no edital e nos anexos são complementares entre si e integram as regras e especificações que norteiam o certame.

2.3 – Para a cota reservada, conforme quantidades e valores indicados na Relação de Itens, publicada junto com o presente Edital, apenas poderão participar microempresas e empresas de pequeno porte, em cumprimento ao art. 48, inciso III, da Lei Complementar nº 123/2006, desde que se enquadrem nas disposições estabelecidas nesta Seção.

2.3.1 – Se por ocasião da sessão do pregão não houverem um mínimo de três fornecedores competitivos enquadrados com microempresa ou empresa de pequeno porte sediados local ou regionalmente e capazes de cumprir as exigências estabelecidas no instrumento convocatório, poderão ser classificadas as propostas das demais empresas, sem prejuízo dos privilégios previstos no §3º do art. 48 da LC 123/06, no limite de 5% conforme cláusula 9.2.2. deste instrumento.

COTA PRINCIPAL – LOTE 01 AO 03

COTA RESERVADA – LOTE 04



Prefeitura Municipal de Santa Cruz da Conceição

Estado de São Paulo

III – DO CREDENCIAMENTO

3.1 Para o credenciamento deverá ser apresentada, tratando-se de procurador, a procuração por instrumento público ou particular, da qual constem poderes específicos para formular lances, negociar preço, interpor recursos e desistir de sua interposição e praticar todos os demais atos pertinentes ao certame.

3.1.1 –Será admitido apenas **1 (um)** representante para cada licitante credenciada, sendo que cada um deles poderá representar apenas uma credenciada.

3.1.2 – No caso de haver o mesmo representante para matriz/filial o mesmo não poderá concorrer com ambas no mesmo item, ou seja, deverá ofertar lances com Matriz e Filial em itens distintos.

3.2 O representante legal ou procurador deverá identificar-se exibindo documento oficial de identificação que contenha foto.

3.3 Sendo o representante sócio ou dirigente da empresa licitante ou para comprovação de autenticidade da procuração, deverá ser apresentada cópia autenticada do respectivo ato constitutivo ou documento no qual estejam expressos os poderes dos sócios / administradores.

3.4 Deverá ser apresentada fora dos envelopes A e B:

3.4.1 Declaração informando o pleno atendimento aos requisitos de credenciamento em papel timbrado da empresa, conforme modelo do Anexo II.

3.4.2 Declaração (Anexo III), na qual a empresa licitante, sob as penas da Lei, declare que cumpre os requisitos legais para qualificação como microempresa ou empresa de pequeno porte, estando apta a usufruir do tratamento favorecido estabelecido nos artigos 42 a 49 da Lei Complementar 123, de 14 de dezembro de 2006, se for o caso.

IV – DAS SANÇÕES PARA O CASO DE INADIMPLEMENTO

4.1 O atraso injustificado deste contrato sem prejuízo no disposto no § 1º do artigo 86 da Lei 8.666/93 e art. 7º da Lei 10.520/02, sujeitará à Contratada à



Prefeitura Municipal de Santa Cruz da Conceição

Estado de São Paulo

multa de mora sobre o valor da obrigação não cumprida, a partir do primeiro dia útil seguinte ao término do prazo estipulado, na seguinte proporção:

I – multa de 10 % até o 30º dia de atraso;

II – multa de 15 % a partir do 31º dia de atraso até o 45º dia de atraso;

III – multa de 20 % a partir do 46º dia de atraso restando caracterizada a inexecução total ou parcial da obrigação assumida.

4.2 As sanções aplicadas poderão ser descontadas diretamente do respectivo pagamento devido ao contratado.

4.3 A quitação de qualquer sanção imposta pela administração à contratada não a exime de outras reparações por eventuais danos, e/ou prejuízos que seu ato venha acarretar e nem de penalidades subsequentes.

4.4 Ficará impedida de licitar e contratar com a Administração direta e autárquica do Estado de São Paulo pelo prazo de até 5 (cinco) anos, ou enquanto perdurarem os motivos determinantes da punição, a pessoa, física ou jurídica, que praticar quaisquer atos previstos no artigo 7º da Lei federal nº 10.520, de 17 de julho de 2002, c.c. o artigo 15 da Resolução CEGP-10 de 19 de novembro de 2002.

V – DA FORMA DE APRESENTAÇÃO DA PROPOSTA E DOS DOCUMENTOS DE HABILITAÇÃO.

5.1 A proposta e os documentos para habilitação deverão ser apresentados, separadamente, em 2 (dois) envelopes fechados e indevassáveis, contendo em sua parte externa, além do nome da proponente, os seguintes dizeres:

Envelope A – Proposta

Pregão nº 065/2022

Processo Licitatório nº 140/2022

Processo n.º 304/2022

Licitante: _____

Envelope B – Habilitação

Pregão nº 065/2022

Processo Licitatório nº 140/2022

Processo n.º 304/2022

Licitante: _____

5.2 – Aberto o primeiro envelope “proposta” não será mais permitido o ingresso de novos licitantes.

5.2 – A proposta deverá ser elaborada em papel timbrado da empresa e redigida em língua portuguesa, salvo quanto às expressões técnicas de uso corrente, com



Prefeitura Municipal de Santa Cruz da Conceição Estado de São Paulo

suas páginas numeradas sequencialmente, sem rasuras, emendas, borrões ou entrelinhas e ser datada e assinada pelo representante legal da licitante ou pelo procurador, juntando-se a procuração.

5.4 - Os documentos necessários à habilitação deverão ser apresentados em original, por qualquer processo de cópia autenticada por Tabelião de Notas ou por servidor responsável da Prefeitura Municipal, sendo que não serão realizadas autenticações no momento do certame, mas sim até 01 (uma) hora antes do início da sessão.

5.5 - Poderão ainda, para agilizar os trabalhos na sessão do Pregão, as licitantes apresentarem a proposta comercial de maneira eletrônica, conforme abaixo especificado:

- a. Deverá ser solicitado ao Setor de Licitações, através do e-mail licitacao@santacruzdaconceicao.sp.gov.br o envio do arquivo para que o licitante elabore sua proposta eletrônica.
- b. O licitante que optar pela “Proposta Eletrônica”, deverá entregar o arquivo preenchido eletronicamente, gravado em um Pen Drive, juntamente com a Proposta impressa, que deverá constar do envelope A – PROPOSTA.
- c. Em caso de divergência entre o conteúdo da proposta impressa e a cadastrada em sistema, prevalecerá a proposta impressa.

VI - DO CONTEÚDO DO ENVELOPE PROPOSTA

6.1 A proposta de preço deverá conter os seguintes elementos:

- a) nome, endereço, CNPJ e inscrição estadual;
- b) número do processo, processo licitatório e do Pregão;
- c) descrição do objeto da presente licitação, **com a indicação de marca ou origem, quando se tratar de material/produto;**
- d) preço unitário e total, por item, em moeda corrente nacional, em algarismo e, preferencialmente, por extenso, com duas casas decimais, apurado à data de sua apresentação, sem inclusão de qualquer encargo financeiro ou previsão inflacionária. Nos preços propostos deverão estar



Prefeitura Municipal de Santa Cruz da Conceição Estado de São Paulo

incluídos, além do lucro, todas as despesas e custos, como por exemplo: transportes, tributos de qualquer natureza e todas as despesas, diretas ou indiretas, relacionadas com o fornecimento do objeto da presente licitação;
e) prazo de validade da proposta de no mínimo 60 (sessenta) dias.

6.2 Não será admitida cotação inferior à quantidade prevista neste Edital.

VII - DO CONTEÚDO DO ENVELOPE "DOCUMENTOS PARA HABILITAÇÃO"

7.1 O Envelope "Documentos de Habilitação" deverá conter os documentos a seguir relacionados os quais dizem respeito a:

7.1.1 - HABILITAÇÃO JURÍDICA

- a) Registro comercial, no caso de empresa individual;
- b) Ato constitutivo, estatuto ou contrato social em vigor, devidamente registrado na Junta Comercial, em se tratando de sociedades comerciais;
- c) Documentos de eleição dos atuais administradores, tratando-se de sociedades por ações, acompanhados da documentação mencionada na alínea "b", deste subitem;
- d) Ato constitutivo devidamente registrado no Cartório de Registro Civil de Pessoas Jurídicas tratando-se de sociedades civis, acompanhado de prova da diretoria em exercício;
- e) Decreto de autorização e ato de registro ou autorização para funcionamento expedido pelo órgão competente, tratando-se de empresa ou sociedade estrangeira em funcionamento no país, quando a atividade assim o exigir.

7.1.1.1 - Os documentos relacionados neste item que tiverem sido apresentados no credenciamento deste Pregão, não precisarão constar do Envelope "Habilitação".

7.1.2 - REGULARIDADE FISCAL E TRABALHISTA

- a) Prova de inscrição no Cadastro Nacional de Pessoas Jurídicas do Ministério da Fazenda (CNPJ);



Prefeitura Municipal de Santa Cruz da Conceição Estado de São Paulo

b) Prova de inscrição no Cadastro de Contribuintes Estadual ou Municipal, relativo à sede da licitante, pertinente ao seu ramo de atividade e compatível com o objeto do certame;

c) Certidão de regularidade de débito com a Fazenda Federal, Estadual e Municipal da sede da licitante ou outra prova equivalente, na forma da lei;

c.1) Deverá o licitante comprovar Regularidade Fiscal perante o Estado Federado, assim entendida Regularidade de Débito e de Dívida Ativa através de todas as Certidões emitidas pelo ente através de suas Secretarias e Procuradorias, sendo imprescindível comprovação de regularidade fiscal condizente com objeto da licitação.

c.1.1) Poderá o Licitante apresentar apenas a Certidão Conjunta dos estados em que a emissão da Certidão de Regularidade de Débitos e Dívida Ativa for emitida de forma unificada.

c.2) Quando a Certidão emitida pelo Município sede não for conjunta, isto é, abranger os tributos mobiliários e imobiliários, deverá licitante comprovar através de certidão negativa ou equivalente na forma da lei a regularidade dos tributos mobiliários da sua sede.

d) Certidão de regularidade de débito para com o Sistema de Seguridade Social (INSS), o Fundo de Garantia por Tempo de Serviço (FGTS).

e) Prova de inexistência de débitos inadimplidos perante a Justiça do Trabalho, mediante a apresentação de certidão negativa, nos termos do Título VII-A da Consolidação das Leis do Trabalho, aprovada pelo Decreto-Lei no 5.452, de 1º de maio de 1943. (Incluído pela Lei nº 12.440, de 2011).

7.1.3 - QUALIFICAÇÃO ECONÔMICO-FINANCEIRA

a) Certidão negativa de falência ou recuperação judicial expedida pelo distribuidor da sede da pessoa jurídica;

7.1.4 - OUTRAS COMPROVAÇÕES

a) Declaração elaborada em papel timbrado e subscrita pelo representante legal da licitante, assegurando a inexistência de impedimento para licitar ou contratar com a Administração. (Anexo V)



Prefeitura Municipal de Santa Cruz da Conceição Estado de São Paulo

b) Declaração de que recebeu todos os documentos, e tomou conhecimentos de todas as informações e condições locais para o integral e efetivo cumprimento de suas obrigações. (Anexo IV)

c) Declaração de que não emprega menor de dezoito anos em trabalho noturno, perigoso ou insalubre e não emprega menor de dezesseis anos, salvo maior de quatorze anos, na condição de aprendiz, nos termos do Decreto 4.358 de 05.09.2002 que disciplinou o inciso V, do artigo 27, da Lei 8.666/93(Anexo VI).

7.2 – DISPOSIÇÕES GERAIS DA HABILITAÇÃO

7.2.1 – Na hipótese de não constar prazo de validade nas certidões apresentadas, a Administração aceitará como válidas as expedidas até 60 (sessenta) dias imediatamente anteriores à data de apresentação das propostas.

7.2.2 – Se o licitante for a matriz, todos os documentos deverão estar em nome da matriz, e se for a filial, todos os documentos deverão estar em nome da filial, exceto aqueles documentos que, pela própria natureza, comprovadamente, forem emitidos somente em nome da matriz;

a) Caso o licitante pretenda que um de seus estabelecimentos, que não o participante desta licitação, execute o futuro contrato, deverá apresentar toda documentação de ambos os estabelecimentos, disposta nos itens 7.1.

VIII – DO PROCEDIMENTO E DO JULGAMENTO

8.1 No horário e local indicados no preâmbulo será aberta a sessão de processamento do Pregão, iniciando-se com o credenciamento dos interessados em participar do certame.

8.2 Para o respectivo credenciamento, os licitantes entregarão ao Pregoeiro a documentação e os envelopes separados, a proposta de preços e os documentos de habilitação.

8.3 Iniciada a abertura do primeiro envelope proposta, estará encerrado o credenciamento e, por consequência, a possibilidade de admissão de novos participantes no certame.



Prefeitura Municipal de Santa Cruz da Conceição Estado de São Paulo

8.4 A análise das propostas pelo Pregoeiro visará ao atendimento das condições estabelecidas neste Edital e seus anexos, sendo desclassificadas as propostas:

- a) cujo objeto não atenda as especificações, prazos e condições fixados no Edital;
- b) que apresentem valor baseado exclusivamente em proposta das demais licitantes;
- c) ofertas ou vantagens baseadas nas propostas das demais licitantes.

8.5 No tocante aos preços, as propostas serão verificadas quanto à exatidão das operações aritméticas que conduziram ao valor total orçado, procedendo-se às correções no caso de eventuais erros, tomando-se como corretos os preços unitários. As correções efetuadas serão consideradas para apuração do valor da proposta.

- a) seleção da proposta de menor preço e das demais com preços até 10% (dez por cento) superiores à aquela;
- b) não havendo pelo menos 3 (três) preços na condição definida na alínea anterior, serão selecionadas as propostas que apresentarem os menores preços, até o máximo de 3 (três). No caso de empate nos preços, serão admitidas todas as propostas empatadas, independentemente do número de licitantes.

8.6 Para efeito de seleção será considerado o valor total do lote.

8.7 O Pregoeiro convidará individualmente os autores das propostas selecionadas a formular lances de forma sequencial, a partir do autor da proposta de maior preço e os demais em ordem decrescente de valor, decidindo-se por meio de sorteio no caso de empate de preços.

- 8.7.1 A licitante sorteada em primeiro lugar poderá escolher a posição na ordenação de lances em relação aos demais empatados, e assim sucessivamente até a definição completa da ordem de lances.

8.8 Os lances deverão ser formulados em valores distintos e decrescentes, inferiores à proposta de menor preço, observada a redução mínima entre os lances de R\$ 10,00 (dez reais), aplicável inclusive em relação ao primeiro. A



Prefeitura Municipal de Santa Cruz da Conceição Estado de São Paulo

aplicação do valor de redução mínima entre os lances incidirá sobre o valor total do lote.

8.9 A etapa de lances será considerada encerrada quando todos os participantes dessa etapa declinarem da formulação de lances.

8.10 Após a etapa de lances serão classificadas as propostas selecionadas, na ordem crescente dos valores.

8.11 O Pregoeiro poderá negociar com o autor da oferta de menor valor com vistas à redução do preço.

8.12 Após a negociação se houver, o Pregoeiro examinará a aceitabilidade do menor preço, decidindo motivadamente a respeito.

8.12.1 A aceitabilidade será aferida a partir dos preços de mercado vigentes, apurados mediante pesquisa realizada pelo órgão licitante, que será juntada aos autos por ocasião da abertura do respectivo processo.

8.12.2. Considera-se aceitável a proposta cujo valor não exceda a média auferida pela pesquisa de preços, publicada nas mesmas datas e nos mesmos veículos deste instrumento.

8.13 Considerada aceitável a oferta de menor preço, será aberto o envelope contendo os documentos de habilitação de seu autor.

8.14 Eventuais falhas, omissões ou outras irregularidades nos documentos de habilitação serão saneadas na sessão pública de processamento do Pregão, até a decisão sobre a habilitação, inclusive mediante:

- a) substituição e apresentação de documentos, ou;
- b) verificação efetuada por meio eletrônico hábil de informações.

8.14.1 - A verificação será certificada pelo Pregoeiro e deverão ser anexados aos autos os documentos passíveis de obtenção por meio eletrônico, salvo impossibilidade devidamente justificada.

8.14.2 - A Administração não se responsabilizará pela eventual indisponibilidade dos meios eletrônicos, no momento da verificação. Ocorrendo essa indisponibilidade e não sendo apresentados os documentos alcançados pela verificação, a licitante será inabilitada.



Prefeitura Municipal de Santa Cruz da Conceição Estado de São Paulo

8.15 Constatado o atendimento dos requisitos de habilitação previstos neste Edital, a licitante será habilitada e declarada vencedora do certame.

8.16 Se a oferta não for aceitável, ou se a licitante desatender as exigências para a habilitação, o Pregoeiro examinará a oferta subsequente de menor preço, negociará com o seu autor, decidirá sobre a sua aceitabilidade e, em caso positivo, verificará as condições de habilitação e assim sucessivamente, até a apuração de uma oferta aceitável cujo autor atenda aos requisitos de habilitação, caso em que será declarado vencedor.

IX — DA MICROEMPRESA E EMPRESA DE PEQUENO PORTE

9.1. Documentação:

9.1.1. As microempresas e empresas de pequeno porte, optantes pelo Simples Nacional, deverão apresentar toda a documentação exigida para efeito de comprovação de regularidade fiscal, mesmo que esta apresente alguma restrição, artigo 43 da LC n.º 123/06.

9.1.2. Havendo alguma restrição na comprovação de regularidade fiscal na documentação apresentada, será assegurado o prazo de 5 (cinco) dias úteis, cujo termo inicial corresponderá ao momento em que o proponente for declarado o vencedor do certame, prorrogáveis por igual período, a critério da Administração Pública, para a regularização da documentação, pagamento ou parcelamento do débito, e emissão de eventuais certidões negativas ou positivas com efeito de certidão negativa.

9.1.3. A não regularização da documentação neste prazo implicará decadência do direito à contratação, sem prejuízo das sanções previstas no art. 81 da Lei n.º 8.666/93, sendo facultado à Administração convocar os licitantes remanescentes, na ordem de classificação, para a assinatura do contrato, ou revogar a licitação.

9.2. Julgamento:

9.2.1. No caso de absoluta igualdade de condições entre 02 (duas) ou mais Propostas de Preços serão asseguradas a preferência de contratação para



Prefeitura Municipal de Santa Cruz da Conceição Estado de São Paulo

as microempresas e empresas de pequeno porte nos termos da LC nº 123/06 e LC 147/14.

9.2.2. Entende-se por empate aquelas situações em que as propostas apresentadas pelas microempresas e empresas de pequeno porte, optantes pelo Simples Nacional, sejam iguais ou até 5% (cinco por cento) superiores à proposta mais bem classificada.

9.2.3. Para efeito do disposto no item anterior, ocorrendo o empate, proceder-se-á da seguinte forma, artigo 45 da LC n.º 123/06:

9.2.3.1. a microempresa ou empresa de pequeno porte melhor classificada poderá apresentar proposta de menor preço àquela considerada vencedora do certame, situação em que será adjudicado em seu favor o objeto licitado;

9.2.3.2. não ocorrendo a contratação da microempresa ou empresa de pequeno porte, na forma do inciso I do caput deste artigo, serão convocadas as remanescentes que porventura se enquadrem na hipótese dos §§ 1º e 2º do art. 44 da LC nº 123/06, na ordem classificatória, para o exercício do mesmo direito;

9.2.3.3. no caso de equivalência dos valores apresentados pelas microempresas e empresas de pequeno porte que se encontrem nos intervalos estabelecidos nos §§ 1º e 2º do art. 44 da LC nº 123/06, será realizado sorteio entre elas para que se identifique aquela que primeiro poderá apresentar melhor oferta.

9.2.3.4. no caso de pregão, a microempresa ou empresa de pequeno porte melhor classificada será convocada para apresentar nova proposta no prazo máximo de 5 (cinco) minutos após o encerramento dos lances, sob pena de preclusão.

X – DO RECURSO, DA ADJUDICAÇÃO E DA HOMOLOGAÇÃO.

10.1 No final da sessão, a licitante que quiser recorrer deverá manifestar imediata e motivadamente a sua intenção, abrindo-se então o prazo de 3 (três) dias para apresentação de memoriais, ficando as demais licitantes desde logo intimadas para apresentar contrarrazões em igual número de dias, que começarão a correr



Prefeitura Municipal de Santa Cruz da Conceição Estado de São Paulo

no término do prazo do recorrente, sendo-lhes assegurada vista imediata dos autos.

10.2 A ausência de manifestação imediata e motivada da licitante importará: a decadência do direito de recurso, a adjudicação do objeto do certame pelo Pregoeiro à licitante vencedora e o encaminhamento do processo à autoridade competente para a homologação.

10.3 Interposto o recurso, o Pregoeiro poderá reconsiderar a sua decisão ou encaminhá-lo devidamente informado à autoridade competente.

10.4 Decididos os recursos e constatada a regularidade dos atos praticados, a autoridade competente adjudicará o objeto do certame à licitante vencedora e homologará o procedimento.

10.5 O recurso terá efeito suspensivo e o seu acolhimento importará a invalidação dos atos insuscetíveis de aproveitamento.

10.6 Só serão aceitos recursos e/ou contrarrazões protocolados na Secretaria da Prefeitura Municipal, localizada à Rua Vereador Juvenal Ieme Mourão, 770, Centro de Santa Cruz da Conceição / SP, ou ainda encaminhadas via correios, desde que entregues dentro do prazo estipulado para recurso/contrarrazão, não sendo aceitos documentos enviados por e-mail.

XI - DA CONTRATAÇÃO

11.1. A contratação decorrente desta licitação será formalizada mediante assinatura de termo de contrato ou retirada do instrumento equivalente, nos termos do art. 62 da Lei nº 8.666/1993.

11.1.1. Se, por ocasião da formalização do contrato, as certidões de regularidade de débito da Adjudicatária perante o Sistema de Seguridade Social (INSS), o Fundo de Garantia por Tempo de Serviço (FGTS) e a Fazenda Nacional, estiverem com os prazos de validade vencidos, o órgão licitante verificará a situação por meio eletrônico hábil de informações, certificando nos autos do processo a regularidade e anexando os documentos passíveis de obtenção por tais meios, salvo impossibilidade devidamente justificada.



Prefeitura Municipal de Santa Cruz da Conceição Estado de São Paulo

11.1.2. Se não for possível atualizá-las por meio eletrônico hábil de informações, a Adjudicatária será notificada para, comprovar a situação de regularidade de que trata o subitem 11.1.1, mediante a apresentação das certidões respectivas, com prazos de validade em vigência, sob pena de a contratação não se realizar.

11.2. Quando a Adjudicatária, convocada dentro do prazo de validade de sua proposta, não apresentar a situação regular ou se recusar a assinar o contrato ou retirar/receber o instrumento equivalente, serão convocadas as demais licitantes classificadas, para participar de nova sessão pública do Pregão, com vistas à celebração da contratação.

XII – DOS PRAZOS E CONDIÇÕES DE RECEBIMENTO DO OBJETO

12.1. O fornecimento e a implantação dos materiais deverão ser realizados conforme determinado pelo Manual Brasileiro de Sinalização de Trânsito do CONTRAN/DENATRAN.

12.2. Garantia expressa de que cada produto fornecido e implantado atenda todas as normas de fabricação, comercialização e consumo exigido pela legislação vigente e conforme descrito na especificação técnica.

12.3. TERMOS TÉCNICOS

Os termos técnicos utilizados nesta Especificação estão a seguir definidos. A proponente na sua proposta deverá utilizar os mesmos termos:

Película Retro refletiva Tipo II – Conhecidas comercialmente como “grau técnico prismático ou grau engenharia”, podem ser constituídas por microesferas de vidro ou micro prismas.

Placas Educativas – Tem a função de educar os usuários da via quanto ao seu comportamento adequado e seguro no trânsito;

Placa de Advertência – Placas montadas sobre suportes e dispostas na posição vertical, tendo como finalidade alertar aos usuários da via condições potencialmente perigosas, indicando sua natureza;

Placa de Orientação – Indica ao condutor que o mesmo deve seguir para atingir determinados lugares, orientando seu percurso e/ou distâncias.



Prefeitura Municipal de Santa Cruz da Conceição Estado de São Paulo

Placa de Regulamentação – Placas montadas sobre suportes e dispostas na posição vertical, tendo como finalidade informar aos usuários das condições, proibições, obrigações ou restrições no uso das vias.

Placas Retro refletivas – Placas revestidas com películas que retrorrefletem os raios luminosos incidentes dos faróis, devendo apresentar a mesma visibilidade, forma e cor durante o dia e a noite;

Poste de Energia – suporte de concreto cravado no passeio e/ou calçada das vias urbanas sendo utilizado para fixação (parte superior) dos cabos de baixa e alta tensão de energia. A parte central do poste é utilizada para fixação das placas de sinalização;

12.4. NORMAS TÉCNICAS

Os serviços realizados e materiais aplicados deverão seguir as Normas Técnicas, elaboradas pela ABNT, principalmente as relacionadas abaixo:

NBRNM 87 – Aços carbono e ligados para construção mecânica – Designação e composição química;

NBR 6.120 – Cargas para cálculo de estruturas de edificações – ABNT;

NBR 6.591 – Tubos de aço carbono com costura de seção circular, quadrada, retangular e especial para fins industriais;

NBR 7.397 – Produto de aço ou ferro fundido revestido de zinco por imersão à quente – Determinação da massa do revestimento por unidade de área – Método de Ensaio;

NBR 7.398 – Produto de aço ou ferro fundido revestido de zinco por imersão a quente – Verificação da aderência do revestimento;

NBR 7.399 – Produto de aço ou ferro fundido revestido de zinco por imersão a quente – Verificação da espessura do revestimento por processo não destrutivo;

NBR 7.400 – Produto de aço ou ferro fundido revestido de zinco por imersão a quente – Verificação da uniformidade do revestimento;

NBR 13.275 – Sinalização Vertical Viária – Chapas Planas de poliéster reforçado com fibras de vidro, para confecção de placas de sinalização – requisitos e métodos de ensaio;

NBR 14.644 – Sinalização Vertical Viária – Películas – requisitos;



Prefeitura Municipal de Santa Cruz da Conceição Estado de São Paulo

NBR 14.891 – Sinalização Vertical Viária – Placas.

12.5. MATERIAL

As placas deverão ser confeccionadas em **Alumínio Composto (ACM)**.

Constituídas de duas lâminas de alumínio com espessura de 0,2 mm de cada lado, usando liga AA3003-h26, acopladas a um núcleo de polietileno de baixa densidade, formando espessura de 3,0 mm, pintado pelo sistema coil coating a base de PVDF kinar 500 de acordo com a NBR 16179:2013 – Sinalização Vertical Viária — Chapas de alumínio composto para confecção de placas de sinalização – Requisitos e métodos de ensaio.

12.6. REQUISITOS GERAIS

12.6.1. Material das Placas

As placas não deverão apresentar amassamentos, trincas, fissuras, rebarbas ou bordas cortantes.

As placas deverão apresentar aparência uniforme, isenta de manchas escuras ou de ácidos, bolhas, escória (borras), corrosão, dentre outras.

As placas deverão sofrer em ambas as faces (frente e verso) os seguintes processos, para posterior acabamento:

1º – A placa cortada deverá passar pelo processo de limpeza, remoção de película protetora, remoção de resíduo de cola, deixando em condições do processo de acabamento;

2º – Após a preparação acima, proceder com os seguintes acabamentos/preparação:

12.6.2. Face da frente

Implantar a película grau técnico prismático (GTP) de acordo com as cores mencionadas nos projetos elaborados pela Prefeitura Municipal de Santa Cruz da Conceição-SP.

12.6.3. Face Oposta

Os versos das placas semi-acabadas deverão ser na cor preta e deverá ter impresso na cor branca, os seguintes dizeres:

Sem valor comercial;

Número do lote com data de fornecimento no formato mm/aa;



Prefeitura Municipal de Santa Cruz da Conceição Estado de São Paulo

Prefeitura Municipal de Santa Cruz da Conceição-SP.

12.6.4. Placas de regulamentação e advertência

A forma padrão do sinal de regulamentação é a circular, sendo utilizadas as cores vermelha, preta e branca, exceto nos casos da placa de regulamentação de “Parada Obrigatória (R-1)” que é no formato Octogonal, “Dê a Preferência (R-2)”, no formato Triangular e a placa com “Informações complementares” (Composta) no formato retangular.

O diâmetro a ser utilizado nos sinais de forma circular é de 50 cm, na forma octogonal 25 cm de lado, na forma triangular, 50 cm e no formato retangular com 02 (dois) tamanhos, 50x 75cm. O formato, dimensões e cores para a confecção das placas deverão seguir o que determina o Volume I – Sinalização Vertical de Regulamentação do CONTRAN.

As películas utilizadas para a confecção das placas serão do Tipo II.

12.6.5. Painel de Orientação/Educativo

Os painéis deverão ser confeccionados conforme Ordem de Serviço, expedida pela Contratante.

As cores utilizadas para a confecção dos painéis deverão seguir o que determina o CONTRAN, sendo especificado na Ordem de Serviço.

As películas utilizadas para a confecção das placas serão do Tipo II (Grau Técnico – prismática), para o fundo do painel, Tipo II (Grau Técnico prismático) para letras, símbolos, orla, tarjas, setas e símbolos.

12.7. Películas

12.7.1. Película Retro refletiva Tipo II

São conhecidas comercialmente com grau engenharia ou grau técnico prismático, podem ser constituídas por microesferas de vidro ou micro prismas, e devem apresentar desempenho de retro refletividade de acordo com a Norma ABNT NBR 14644.

As películas devem ser resistentes às intempéries e possuir um adesivo protegido por um filme de fácil remoção.

Devem apresentar um desempenho satisfatório equivalente para um período de no mínimo sete anos em exposição normal, vertical e estacionária. As cores



Prefeitura Municipal de Santa Cruz da Conceição Estado de São Paulo

deverão permanecer dentro dos limites especificados conforme a Norma ABNT NBR 14.644/2007, durante o período de garantia.

12.8. Longarinas / Abraçadeiras:

Deverão ser confeccionados em aço carbono SAE 1010/1020, cujo tratamento contra corrosão, as chapas deverão ser submetidas a galvanização à quente, após as operações de solda. A galvanização deverá ser executada nas partes internas e externas das peças, devendo as superfícies apresentarem uma deposição mínima de zinco igual a 350g/m² (trezentos e cinquenta gramas por metro quadrado) quando ensaiado conforme a ABNT -N BR-7397

A galvanização não deverá separar-se do material de base quando submetido ao ensaio de aderência pelo método do dobramento, conforme a ABNT-NBR7398 (MB-25-II). A espessura da galvanização (revestimento de zinco) deverá ser no mínimo de 50 micra, quando ensaiadas conforme ABNT-NBR-7399.

12.8.1. Abraçadeira para fixação de placas de regulamentação e advertência

As abraçadeiras para fixação de placas de regulamentação e advertência deverão ser fabricadas em aço com acabamento por meio de galvanização a fogo, acompanhadas com 2 (dois) parafusos (galvanizados ou inoxidáveis, diâmetro de 1/4", comprimento de 1", rosca inteira, medida de acionamento sextavado de 11,00mm), 2 (dois) parafusos (galvanizados ou inoxidáveis, diâmetro de 1/4", comprimento de 1 1/2", rosca inteira, medida de acionamento sextavado de 11,00mm), 8 (oito) arruelas lisas (galvanizadas ou inoxidáveis diâmetro 3/16" interno e diâmetro 5/16" externo) e 4 (quatro) porcas (para parafusos de diâmetro de 1/4" galvanizados ou inoxidáveis, medida de acionamento sextavado de 11,00mm). Serão utilizadas para fixação de placas em coluna galvanizada a fogo, diâmetro de 2" x 3,00m à 3,50m de altura.

12.9. Trilho Perfurado para Placas de Orientação:

Trilho perfilado em aço galvanizado a fogo, utilizado para fixação de placas de orientação.

* Comprimento 0,80 m

* Espessura Mínimo de 1/16"



Prefeitura Municipal de Santa Cruz da Conceição Estado de São Paulo

* Acessórios: 2 (duas) Braçadeiras (meia lua) deslizantes para colunas de 2 ½”, 3” ou 4” (de acordo com a necessidade da PMSCC).

Obs.: As braçadeiras deslizantes (meia lua) deverão vir acompanhadas de parafusos de cabeça quadrada de 1/2”, com porcas e 2 arruelas para cada parafuso e sistema de travamento das braçadeiras a fim de evitar o deslizamento involuntário.

12.10. SUPORTES METÁLICOS- REQUISITOS GERAIS

- São elementos de sustentação para placas de sinalização de trânsito.
- Os materiais deverão ser em aço SAE 1010/1020, com costura interna sem emendas e parede de acordo com projetos e acabamentos por meio de zincagem por imersão a quente para proteção contra corrosão, de maneira uniforme, sem falhas localizadas, espessura mínima de 80 micra.

Seus componentes de fixação (abraçadeiras) também deverão receber o mesmo acabamento.

12.11. Coluna PP para suporte de sinalização vertical

“Postes em Aço Galvanizado, medindo 3,00 metros de comprimento, em peça única, sem emenda, 2 ½” de diâmetro externo, espessura 2,65 mm (+/- 0,05 mm) de parede, ponta amassada, furação padrão e tampão plástico.· Deverá vir acompanhado de tampa de plástico "copinho" para fixação na parte superior do poste.· A base do PP deverá ser achatada em 20 cm ou paleta conforme projeto, de maneira a facilitar a fixação no chumbamento com concreto no solo.

- A coluna **P-51** terá a dimensão de 4" x 5,00m x 4,25mm.
- A coluna **P-51a** terá a dimensão de 4" x 6,00m x 4,25mm.
- O Braço Light - Projetado **P-55** terá as dimensões de 76,20mm x 2,70m.
- O Conjunto de Coluna e Braço Projetado tipo **P-57** terão as dimensões de 76,20mm x 3,75mm (braço) e 4" x 5,25m x 4,25mm (coluna).
- O Conjunto de Coluna e Braço Projetado tipo **P-57a** terão as dimensões de 76,20mm x 3,75mm (braço) e 4" x 6,00m x 4,25mm (coluna).

12.12. REQUISITOS ESPECÍFICOS

1. Os materiais deverão atender as seguintes normas:



Prefeitura Municipal de Santa Cruz da Conceição Estado de São Paulo

- a. NBR – 6951 – Tubos de aço carbono com costura de seção circular, quadrada, retangular e especiais para fins industriais ABNT.
- b. NBR – 6006 – Classificação por composição química de aços para construção mecânica ABNT.
- c. NBR – 6152 – Materiais metálicos – Determinação das propriedades mecânicas à tração – ABNT.
- d. NBR – 6154 – Tubos de aço de seção circular – Ensaio de achatamento – ABNT.
- e. NBR – 7397 – Produto de aço ou ferro fundido – Verificação do revestimento de zinco – Determinação da massa por unidade de área – ABNT.
- f. NBR – 7398 – Produto de aço ou ferro fundido – Verificação do revestimento de zinco – Verificação da aderência – ABNT.
- g. NBR – 7399 – Produto de aço ou ferro fundido – Verificação da espessura do revestimento de zinco por processo não destrutivo – ABNT.
- h. NBR – 7400 – Produto de aço ou ferro fundido – Verificação do revestimento de zinco – Verificação da uniformidade do revestimento – ABNT.

12.13. Composição Química

A composição química do material deverá satisfazer ao especificado na Norma ABNT NBR – 6006:

12.14. Propriedades Mecânicas

1. Limite de escoamento mínimo 180 MPa.
2. Limite de resistência à tração mínimo 320 MPa.
3. Alongamento mínimo após ruptura 23%.
4. Achatamento: as peças quando submetidas aos ensaios de achatamento, não deverão apresentar fissuras nas superfícies internas ou externas dos tubos. Além disso, não devem aparecer evidências de esfolhamento, falta de solidez ou defeitos de solda no decorrer de todo o ensaio.
5. Espessura da parede: os tubos 3” terão paredes de 3,75mm, os tubos de 4” terão paredes de 4,25mm e os tubos de diâmetro maior terão paredes de 4,76mm no mínimo, dimensionados estruturalmente aos esforços a que serão submetidos. Para Ø 2 ½” ou “U” enrijecido as paredes dever ter no mínimo 2,2mm.



Prefeitura Municipal de Santa Cruz da Conceição Estado de São Paulo

12.15. Os materiais serão solicitados mediante requisição do setor responsável, Diretoria de Trânsito, encaminhados por e-mail, que fornecerá todos os dados necessários para confecção de placas, adesivos, locais de instalação e execução de serviços com prazo de entrega/execução máximo de 40(quarenta) dias após a emissão da requisição da solicitação.

12.16. Os serviços de pintura e aplicação de adesivos (lote 04) deverão ter início de no máximo 02 (dois) dias após ser requisitado pelo Diretor responsável.

12.17. O presente registro de preços terá validade de 12(doze) meses.

12.18. As entregas/pedidos serão realizadas conforme necessidade da Prefeitura Municipal de Santa Cruz da Conceição-SP.

12.19. As entregas devem ser realizadas na Rua Gabriel Francisco, nº 404, Centro- Almojarifado 01- Santa Cruz da Conceição/SP.

XIII - DA FORMA DE PAGAMENTO

13.1. O pagamento será efetuado no prazo de 30 (trinta) dias após a entrega do objeto e recebimento da respectiva Nota Fiscal, junto ao Departamento de Compras.

13.2. As Licitantes vencedoras deverão enviar o arquivo XML da NOTA FISCAL ELETRÔNICA para o e-mail: nfe@santacruzdaconceicao.sp.gov.br .

13.3. As notas fiscais/faturas que apresentarem incorreções serão devolvidas à Contratada e seu vencimento ocorrerá em 30 (trinta) dias após a data de sua reapresentação válida.

13.4. As despesas com a execução das aquisições deste processo serão suportadas pela dotação orçamentária de 2022 que segue:

Ficha: 296

Unidade 013001 – DIRETORIA DE AGRICULTURA, MEIO AMBIENTE, DEF CIVIL,
SEG

Categoria Econômica – 3.3.90.30.44 – Material de Sinalização e Afins

Funcional Programática – 15.452.9525.2538.0000 – SERVIÇOS DE DEFESA E
SEGURANÇA



Prefeitura Municipal de Santa Cruz da Conceição
Estado de São Paulo

R\$ 363.102,65

Ficha: 302

Unidade 013001 – DIRETORIA DE AGRICULTURA, MEIO AMBIENTE, DEF CIVIL,
SEG

Categoria Econômica – 3.3.90.39.99 – Outros Serviços de Terceiros – Pessoa
Jurídica

Funcional Programática – 15.452.9525.2539.0000 – MANUTENÇÃO DOS
SERVIÇOS DE SEGURANÇA

R\$ 21.665,00

XIV – DO REAJUSTE (art. 40, inc. XI)

14.1 Os preços registrados na respectiva Ata de Registro de Preços não sofrerão qualquer reajuste e somente poderão ser revisados na hipótese de ocorrência de fatos imprevisíveis de consequências incalculáveis, devidamente comprovados através de planilhas de custos, nota Fiscais e outros documentos que justifiquem o desequilíbrio.

XV – DA ATA E VALIDADE DO REGISTRO DE PREÇOS:

15.1 Homologada a presente licitação, a Prefeitura Municipal de Santa Cruz da Conceição lavrará documento denominado ATA DE REGISTRO DE PREÇOS, a qual conterá os preços das propostas classificadas em primeiro lugar, devidamente registrados, que terá validade de 01 (um) ano, a contar de sua lavratura.

15.2 A Ata de Registro de Preços poderá ser usada por todos os órgãos da Administração direta e autárquica do Município.

15.3 Caso a licitante vencedora, após regularmente convocada, não assine ata de Registro de Preços dos itens que lhe foram adjudicados, ou o contrato de expectativa de fornecimento, sem prejuízo das sanções previstas neste edital a ela aplicáveis, fica reservado à Prefeitura Municipal o direito de convocar as licitantes remanescentes, na ordem de classificação, para fazê-lo, em igual prazo



Prefeitura Municipal de Santa Cruz da Conceição Estado de São Paulo

e nas mesmas condições propostas àquela, inclusive quanto ao preço atualizado, ou, ainda, revogar a licitação.

15.4 Até a assinatura da ata de registro de preços, a proposta da licitante vencedora poderá ser desclassificada se a Prefeitura Municipal de Santa Cruz da Conceição tiver ciência de fato desabonador à sua habilitação, somente conhecido após o julgamento.

15.5 Ocorrendo à desclassificação da proposta da licitante vencedora por fatos referidos no item anterior, ou ainda, a inexecução parcial das obrigações assumidas, a Prefeitura Municipal poderá convocar as licitantes remanescentes para assinarem a ata de registro de preços, nas mesmas condições, inclusive quanto ao preço, da primeira colocada, observada a ordem de classificação.

15.6 A Ata de Registro de Preços a ser firmada em decorrência desta licitação poderá ser cancelada a qualquer tempo, independente de notificações ou interpelações judiciais ou extrajudiciais.

15.7 A associação da licitante vencedora com outrem, a cessão ou transferência parcial, bem como a fusão, a cisão ou a incorporação, só serão admitidas quando apresentada a documentação comprobatória que justifique quaisquer dessas ocorrências, mediante consentimento prévio e por escrito da Prefeitura Municipal de Santa Cruz da Conceição e desde que não afete a boa execução do contrato.

XVI – DA GARANTIA CONTRATUAL

16.1 Não será exigida a prestação de garantia para a contratação resultante desta licitação.

XVII – DAS DISPOSIÇÕES FINAIS

17.1 As normas disciplinadoras desta licitação serão interpretadas em favor da ampliação da disputa, respeitada à igualdade de oportunidade entre as licitantes e desde que não comprometam o interesse público, a finalidade e a segurança da contratação.

17.2 Das sessões públicas de processamento do Pregão serão lavradas atas circunstanciadas, a serem assinadas pelo Pregoeiro e pelos licitantes presentes.



Prefeitura Municipal de Santa Cruz da Conceição Estado de São Paulo

17.2.1 As recusas ou as impossibilidades de assinaturas devem ser registradas expressamente na própria ata.

17.3 Todos os documentos de habilitação cujos envelopes forem abertos na sessão e as propostas serão rubricados pelo Pregoeiro e pelos licitantes presentes que desejarem.

17.4 Os envelopes contendo os documentos de habilitação das demais licitantes ficarão à disposição para retirada na Prefeitura Municipal até 30 dias após sua entrega, após o referido prazo, o mesmo será descartado.

17.5 Até 2 (dois) dias úteis anteriores à data fixada para recebimento das propostas, qualquer pessoa poderá solicitar esclarecimentos, providências ou impugnar o ato convocatório do Pregão.

17.5.1 A petição será dirigida à autoridade subscritora do Edital, que decidirá no prazo de até 1 dia útil, anterior à data fixada para recebimento das propostas.

17.5.2 Acolhida a petição contra o ato convocatório, será designada nova data para a realização do certame.

17.5.3 No caso de impugnação, deverá ser feito mediante documento elaborado em papel timbrado do impugnante, contendo todos os dados inclusive contato do mesmo, devendo ser protocolado na sede da Prefeitura Municipal, não sendo aceito impugnações via e-mails.

17.6 Os casos omissos do presente Pregão serão solucionados pelo Pregoeiro.

17.7 Integra o presente Edital:

Anexo I – Termo de Referência

Anexo II – Declaração de cumprimento dos plenos atendimentos dos requisitos de habilitação;

Anexo III – Declaração de enquadramento na Lei de ME/EPP;

Anexo IV – Declaração de inexistência de fatos impeditivos;

Anexo V – Declaração de que tomou conhecimento das exigências editalícias



Prefeitura Municipal de Santa Cruz da Conceição Estado de São Paulo

Anexo VI – Declaração de que não emprega menor de dezoito anos em trabalho noturno, perigoso ou insalubre e não emprega menor de dezesseis anos, salvo maior de quatorze anos, na condição de aprendiz

Anexo VII – Minuta da Ata de Registro de Preços

17.8 Quando todos os licitantes forem inabilitados ou todas as propostas forem desclassificadas, o Pregoeiro poderá fixar aos licitantes o prazo de três dias para a apresentação de nova documentação ou de outras propostas escoimadas das causas que os inabilitaram ou desclassificaram.

17.9 Aos casos omissos aplicar-se-ão as demais disposições constantes da Lei nº 10.520, de 17 de julho de 2002, publicada no D.O.E. de 18 de julho de 2002.

17.10 Para dirimir quaisquer questões decorrentes da licitação, não resolvidas na esfera administrativa, será competente o foro da Comarca de Leme do Estado de São Paulo.

Santa Cruz da Conceição, 06 de setembro de 2022

CARLOS EDUARDO ARANHA DE ALBUQUERQUE
Prefeito Municipal



**Prefeitura Municipal de Santa Cruz da Conceição
Estado de São Paulo**

Processo nº 304/2022

Processo de Licitação nº 140/2022

Pregão Presencial nº 065/2022

ANEXO I

TERMO DE REFERÊNCIA

OBJETO

O presente Termo de Referência tem por objeto o REGISTRO DE PREÇOS para aquisição de placas de sinalização vertical, película retro refletiva, abraçadeiras, suportes de fixação, suportes metálicos e equipamentos, bem como contratação de empresa especializada em fornecimento de mão de obra qualificada para aplicação de adesivo e pintura.

JUSTIFICATIVA

Esta se justifica pela necessidade de sinalizar ruas e avenidas do Município, substituir placas apagadas e danificadas, com isso melhorar a orientação do trânsito.

JUSTIFICATIVA DE MELHOR FORMA DE JULGAMENTO

Menor preço por lote;

ESPECIFICAÇÕES TÉCNICAS

O fornecimento e a implantação dos materiais deverão ser realizados conforme determinado pelo Manual Brasileiro de Sinalização de Trânsito do CONTRAN/DENATRAN.

Garantia expressa de que cada produto fornecido e implantado atenda todas as normas de fabricação, comercialização e consumo exigido pela legislação vigente e conforme descrito na especificação técnica.



Prefeitura Municipal de Santa Cruz da Conceição Estado de São Paulo

TERMOS TÉCNICOS

Os termos técnicos utilizados nesta Especificação estão a seguir definidos. A proponente na sua proposta deverá utilizar os mesmos termos:

- **Película Retro refletiva Tipo II** – Conhecidas comercialmente como “grau técnico prismático ou grau engenharia”, podem ser constituídas por micro esferas de vidro ou microprismas.
- **Placas Educativas** – Tem a função de educar os usuários da via quanto ao seu comportamento adequado e seguro no trânsito;
- **Placa de Advertência** – Placas montadas sobre suportes e dispostas na posição vertical, tendo como finalidade alertar aos usuários da via condições potencialmente perigosas, indicando sua natureza;
- **Placa de Orientação** – Indica ao condutor que o mesmo deve seguir para atingir determinados lugares, orientando seu percurso e/ou distâncias.
- **Placa de Regulamentação** – Placas montadas sobre suportes e dispostas na posição vertical, tendo como finalidade informar aos usuários das condições, proibições, obrigações ou restrições no uso das vias.
- **Placas Retro refletivas** – Placas revestidas com películas que retrorrefletem os raios luminosos incidentes dos faróis, devendo apresentar a mesma visibilidade, forma e cor durante o dia e a noite;
- **Poste de Energia** – suporte de concreto cravado no passeio e/ou calçada das vias urbanas sendo utilizado para fixação (parte superior) dos cabos de baixa e alta tensão de energia. A parte central do poste é utilizada para fixação das placas de sinalização;

NORMAS TÉCNICAS

Os serviços realizados e materiais aplicados deverão seguir as Normas Técnicas, elaboradas pela ABNT, principalmente as relacionadas abaixo:



Prefeitura Municipal de Santa Cruz da Conceição Estado de São Paulo

NBRNM 87 – Aços carbono e ligados para construção mecânica – Designação e composição química;

NBR 6.120 – Cargas para cálculo de estruturas de edificações – ABNT;

NBR 6.591 – Tubos de aço carbono com costura de seção circular, quadrada, retangular e especial para fins industriais;

NBR 7.397 – Produto de aço ou ferro fundido revestido de zinco por imersão à quente – Determinação da massa do revestimento por unidade de área – Método de Ensaio;

NBR 7.398 – Produto de aço ou ferro fundido revestido de zinco por imersão a quente – Verificação da aderência do revestimento;

NBR 7.399 – Produto de aço ou ferro fundido revestido de zinco por imersão a quente – Verificação da espessura do revestimento por processo não destrutivo;

NBR 7.400 – Produto de aço ou ferro fundido revestido de zinco por imersão a quente – Verificação da uniformidade do revestimento;

NBR 13.275 – Sinalização Vertical Viária – Chapas Planas de poliéster reforçado com fibras de vidro, para confecção de placas de sinalização – requisitos e métodos de ensaio;

NBR 14.644 – Sinalização Vertical Viária – Películas – requisitos;

NBR 14.891 – Sinalização Vertical Viária – Placas.

MATERIAL

As placas deverão ser confeccionadas em **Alumínio Composto (ACM)**.

Constituídas de duas lâminas de alumínio com espessura de 0,2 mm de cada lado, usando liga AA3003-h26, acopladas a um núcleo de polietileno de baixa densidade, formando espessura de 3,0 mm, pintado pelo sistema coil coating a base de PVDF kinar 500 de acordo com a NBR 16179:2013 – Sinalização Vertical Viária — Chapas de alumínio composto para confecção de placas de sinalização – Requisitos e métodos de ensaio.



Prefeitura Municipal de Santa Cruz da Conceição Estado de São Paulo

Requisitos gerais

Material das Placas

As placas não deverão apresentar amassamentos, trincas, fissuras, rebarbas ou bordas cortantes.

As placas deverão apresentar aparência uniforme, isenta de manchas escuras ou de ácidos, bolhas, escória (borras), corrosão, dentre outras.

As placas deverão sofrer em ambas as faces (frente e verso) os seguintes processos, para posterior acabamento:

1º – A placa cortada deverá passar pelo processo de limpeza, remoção de película protetora, remoção de resíduo de cola, deixando em condições do processo de acabamento;

2º – Após a preparação acima, proceder com os seguintes acabamentos/preparação:

Face da frente

Implantar a película grau técnico prismático (GTP) de acordo com as cores mencionadas nos projetos elaborados pela Prefeitura Municipal de Santa Cruz da Conceição-SP.

Face Oposta

Os versos das placas semi-acabadas deverão ser na cor preta e deverá ter impresso na cor branca, os seguintes dizeres:

Sem valor comercial;

Número do lote com data de fornecimento no formato mm/aa;

Prefeitura Municipal de Santa Cruz da Conceição-SP.

Placas de regulamentação e advertência

A forma padrão do sinal de regulamentação é a circular, sendo utilizadas as cores vermelha, preta e branca, exceto nos casos da placa de regulamentação de “Parada Obrigatória (R-1)” que é no formato Octogonal, “Dê a Preferência (R-



Prefeitura Municipal de Santa Cruz da Conceição Estado de São Paulo

2)", no formato Triangular e a placa com "Informações complementares" (Composta) no formato retangular.

O diâmetro a ser utilizado nos sinais de forma circular é de 50 cm, na forma octogonal 25 cm de lado, na forma triangular, 50 cm e no formato retangular com 02 (dois) tamanhos, 50x 75cm. O formato, dimensões e cores para a confecção das placas deverão seguir o que determina o Volume I – Sinalização Vertical de Regulamentação do CONTRAN.

As películas utilizadas para a confecção das placas serão do Tipo II.

Painel de orientação/educativo

Os painéis deverão ser confeccionados conforme Ordem de Serviço, expedida pela Contratante.

As cores utilizadas para a confecção dos painéis deverão seguir o que determina o CONTRAN, sendo especificado na Ordem de Serviço.

As películas utilizadas para a confecção das placas serão do Tipo II (Grau Técnico – prismática), para o fundo do painel, Tipo II (Grau Técnico prismático) para letras, símbolos, orla, tarjas, setas e símbolos.

Películas

Película Retro refletiva Tipo II

São conhecidas comercialmente com grau engenharia ou grau técnico prismático, podem ser constituídas por microesferas de vidro ou micro prismas, e devem apresentar desempenho de retro refletividade de acordo com a Norma ABNT NBR 14644.

As películas devem ser resistentes às intempéries e possuir um adesivo protegido por um filme de fácil remoção.

Devem apresentar um desempenho satisfatório equivalente para um período de no mínimo sete anos em exposição normal, vertical e estacionária. As cores deverão permanecer dentro dos limites especificados conforme a Norma ABNT NBR 14.644/2007, durante o período de garantia.



Prefeitura Municipal de Santa Cruz da Conceição Estado de São Paulo

Longarinas / abraçadeiras:

Deverão ser confeccionados em aço carbono SAE 1010/1020, cujo tratamento contra corrosão, as chapas deverão ser submetidas a galvanização à quente, após as operações de solda. A galvanização deverá ser executada nas partes internas e externas das peças, devendo as superfícies apresentarem uma deposição mínima de zinco igual a 350g/m² (trezentos e cinquenta gramas por metro quadrado) quando ensaiado conforme a ABNT -N BR-7397

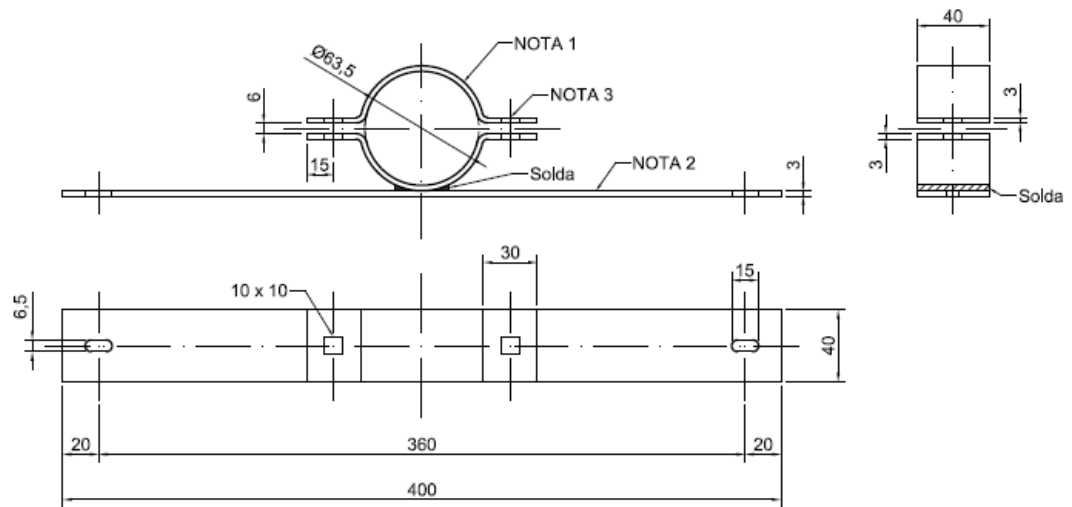
A galvanização não deverá separar-se do material de base quando submetido ao ensaio de aderência pelo método do dobramento, conforme a ABNT-NBR7398 (MB-25-II). A espessura da galvanização (revestimento de zinco) deverá ser no mínimo de 50 micra, quando ensaiadas conforme ABNT-NBR-7399.

Abraçadeira para fixação de placas de regulamentação e advertência

As abraçadeiras para fixação de placas de regulamentação e advertência deverão ser fabricadas em aço com acabamento por meio de galvanização à fogo, acompanhadas com 2 (dois) parafusos (galvanizados ou inoxidáveis, diâmetro de 1/4", comprimento de 1", rosca inteira, medida de acionamento sextavado de 11,00mm), 2 (dois) parafusos (galvanizados ou inoxidáveis, diâmetro de 1/4", comprimento de 1 ½", rosca inteira, medida de acionamento sextavado de 11,00mm), 8 (oito) arruelas lisas (galvanizadas ou inoxidáveis diâmetro 3/16" interno e diâmetro 5/16" externo) e 4 (quatro) porcas (para parafusos de diâmetro de ¼" galvanizados ou inoxidáveis, medida de acionamento sextavado de 11,00mm). Serão utilizadas para fixação de placas em coluna galvanizada a fogo, diâmetro de 2" x 3,00m à 3,50m de altura.



Prefeitura Municipal de Santa Cruz da Conceição Estado de São Paulo



Trilho Perfurado para Placas de Orientação:

Trilho perfilado em aço galvanizado a fogo, utilizado para fixação de placas de orientação.

- * Comprimento 0,80 m
- * Espessura Mínimo de 1/16"
- * Acessórios: 2 (duas) Braçadeiras (meia lua) deslizantes para colunas de 2 ½", 3" ou 4" (de acordo com a necessidade da PMSCC).

Obs.: As braçadeiras deslizantes (meia lua) deverão vir acompanhadas de parafusos de cabeça quadrada de 1/2", com porcas e 2 arruelas para cada parafuso e sistema de travamento das braçadeiras a fim de evitar o deslizamento involuntário.



Prefeitura Municipal de Santa Cruz da Conceição Estado de São Paulo

Modelo Demonstrativo



SUPORTES METÁLICOS- REQUISITOS GERAIS

- São elementos de sustentação para placas de sinalização de trânsito.
- Os materiais deverão ser em aço SAE 1010/1020, com costura interna sem emendas e parede de acordo com projetos e acabamentos por meio de zincagem por imersão a quente para proteção contra corrosão, de maneira uniforme, sem falhas localizadas, espessura mínima de 80 micra.

Seus componentes de fixação (abraçadeiras) também deverão receber o mesmo acabamento.

Coluna PP para suporte de sinalização vertical

“Postes em Aço Galvanizado, medindo 3,00 metros de comprimento, em peça única, sem emenda, 2 ½” de diâmetro externo, espessura 2,65 mm (+/- 0,05 mm) de parede, ponta amassada, furação padrão e tampão plástico.· Deverá vir acompanhado de tampa de plástico "copinho" para fixação na parte superior do poste.· A base do PP deverá ser achatada em 20 cm ou paleta conforme projeto, de maneira a facilitar a fixação no chumbamento com concreto no solo.

- A coluna **P-51** terá a dimensão de 4" x 5,00m x 4,25mm.
- A coluna **P-51a** terá a dimensão de 4" x 6,00m x 4,25mm.
- O Braço Light – Projetado **P-55** terá as dimensões de 76,20mm x 2,70m.



Prefeitura Municipal de Santa Cruz da Conceição Estado de São Paulo

- O Conjunto de Coluna e Braço Projetado tipo **P-57** terão as dimensões de 76,20mm x 3,75mm (braço) e 4" x 5,25m x 4,25mm (coluna).
- O Conjunto de Coluna e Braço Projetado tipo **P-57a** terão as dimensões de 76,20mm x 3,75mm (braço) e 4" x 6,00m x 4,25mm (coluna).

REQUISITOS ESPECÍFICOS

1. Os materiais deverão atender as seguintes normas:
 - a. NBR - 6951 - Tubos de aço carbono com costura de seção circular, quadrada, retangular e especiais para fins industriais ABNT.
 - b. NBR - 6006 - Classificação por composição química de aços para construção mecânica ABNT.
 - c. NBR - 6152 - Materiais metálicos - Determinação das propriedades mecânicas à tração - ABNT.
 - d. NBR - 6154 - Tubos de aço de seção circular - Ensaio de achatamento - ABNT.
 - e. NBR - 7397 - Produto de aço ou ferro fundido - Verificação do revestimento de zinco - Determinação da massa por unidade de área - ABNT.
 - f. NBR - 7398 - Produto de aço ou ferro fundido - Verificação do revestimento de zinco - Verificação da aderência - ABNT.
 - g. NBR - 7399 - Produto de aço ou ferro fundido - Verificação da espessura do revestimento de zinco por processo não destrutivo - ABNT.
 - h. NBR - 7400 - Produto de aço ou ferro fundido - Verificação do revestimento de zinco - Verificação da uniformidade do revestimento - ABNT.

B) Composição Química

1. A composição química do material deverá satisfazer ao especificado na Norma ABNT NBR - 6006:

C) Propriedades Mecânicas

1. Limite de escoamento mínimo 180 MPa.
2. Limite de resistência à tração mínimo 320 MPa.



Prefeitura Municipal de Santa Cruz da Conceição
Estado de São Paulo

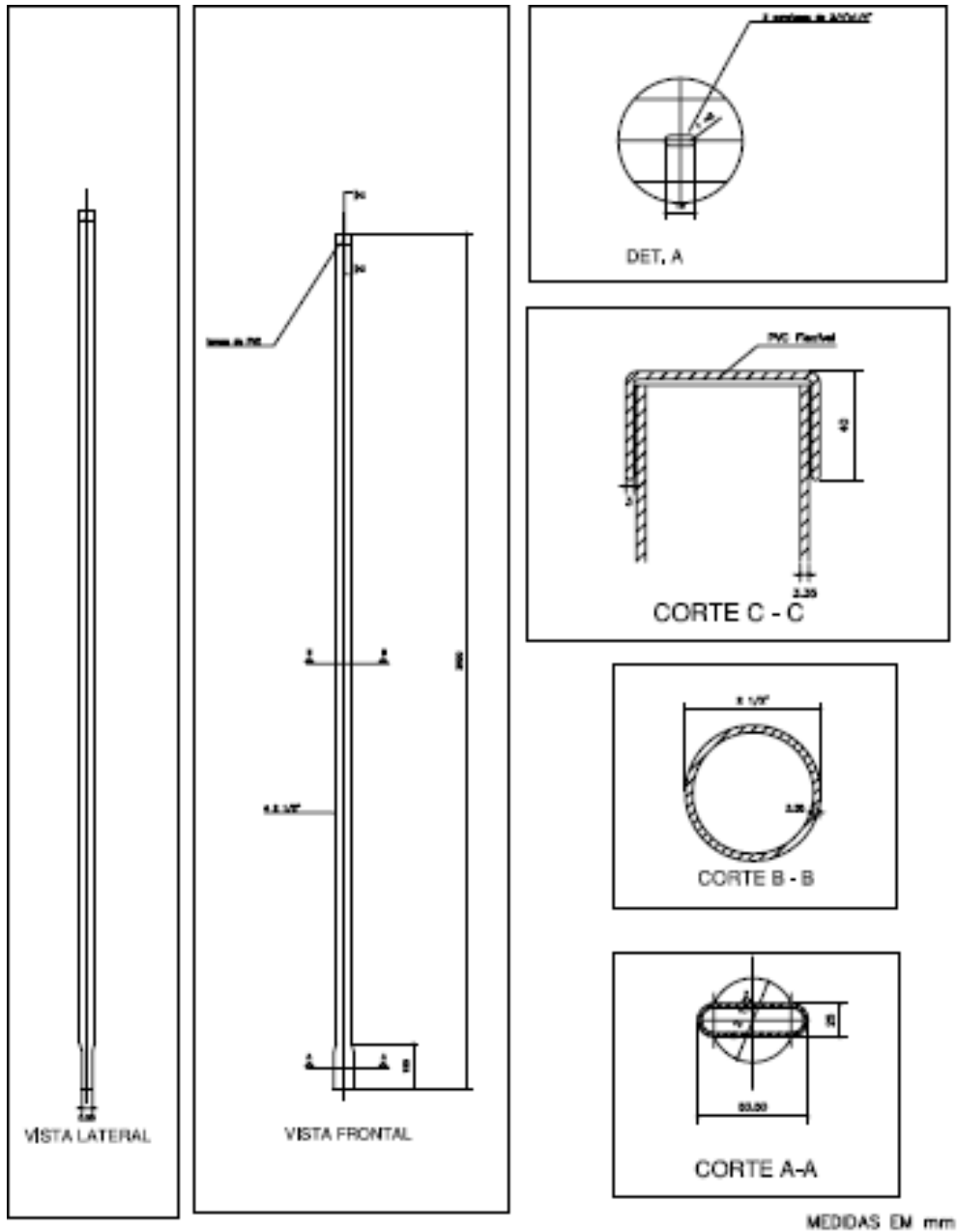
3. Alongamento mínimo após ruptura 23%.
4. Achatamento: as peças quando submetidas aos ensaios de achatamento, não deverão apresentar fissuras nas superfícies internas ou externas dos tubos. Além disso, não devem aparecer evidências de esfolheamento, falta de solidez ou defeitos de solda no decorrer de todo o ensaio.
5. Espessura da parede: os tubos 3” terão paredes de 3,75mm, os tubos de 4” terão paredes de 4,25mm e os tubos de diâmetro maior terão paredes de 4,76mm no mínimo, dimensionados estruturalmente aos esforços a que serão submetidos. Para $\varnothing 2 \frac{1}{2}$ ” ou “U” enrijecido as paredes dever ter no mínimo 2,2mm.



Prefeitura Municipal de Santa Cruz da Conceição
Estado de São Paulo

DESENHOS:

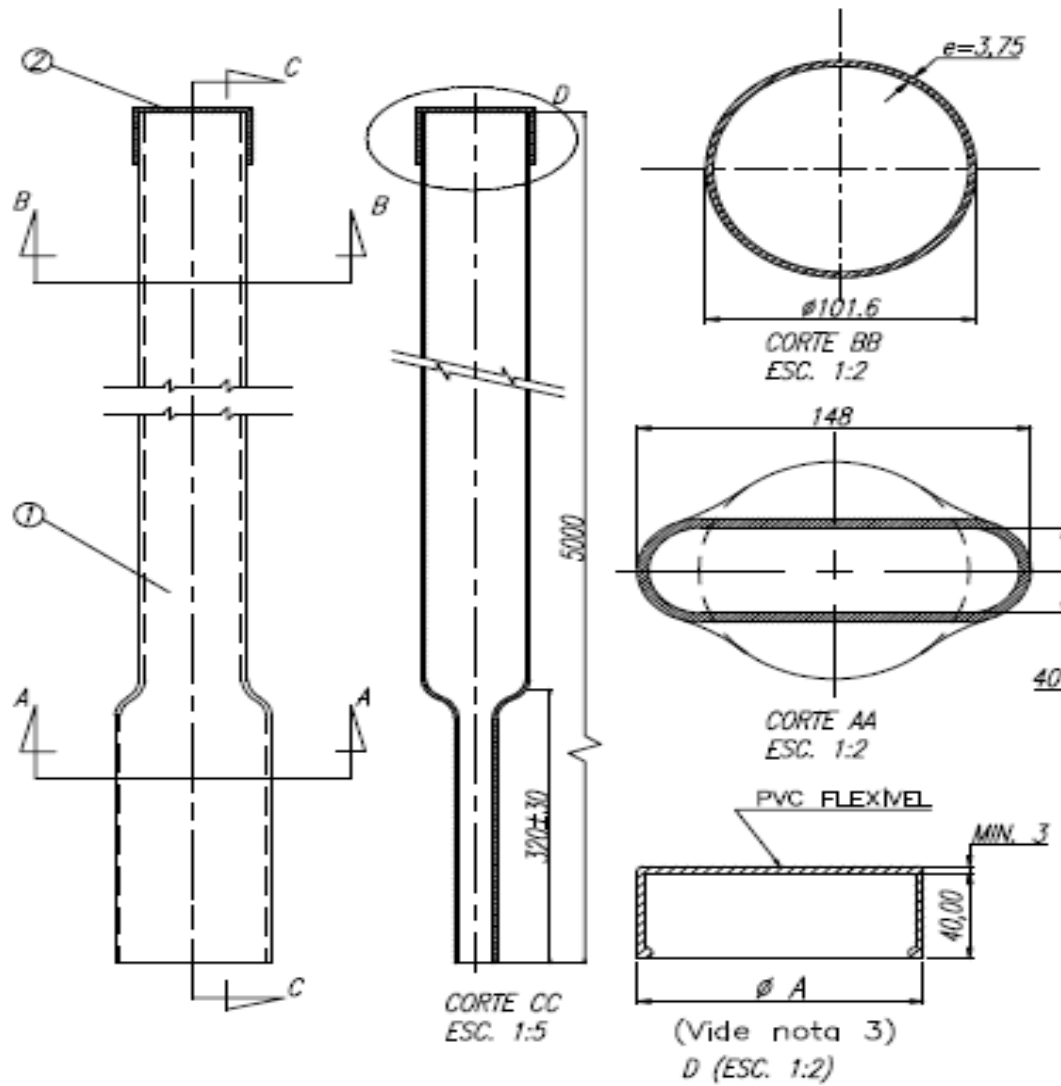
Coluna PP – Poste Próprio de 2 ½ x 2,65 x 3,00m





Prefeitura Municipal de Santa Cruz da Conceição
Estado de São Paulo

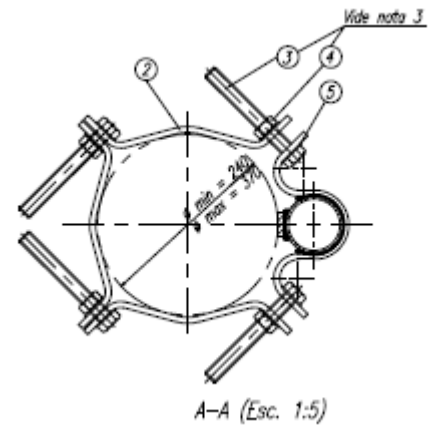
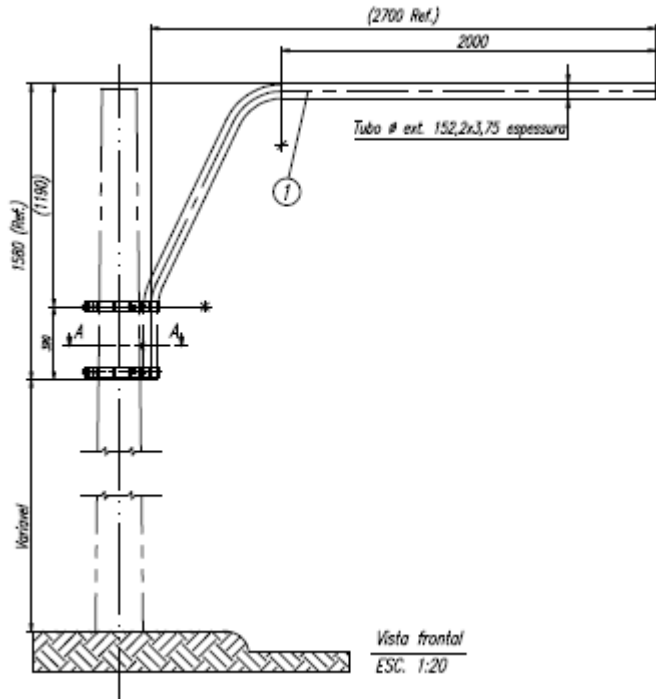
P51 – Poste de 4" x 5,0m para placa de sinalização





Prefeitura Municipal de Santa Cruz da Conceição
Estado de São Paulo

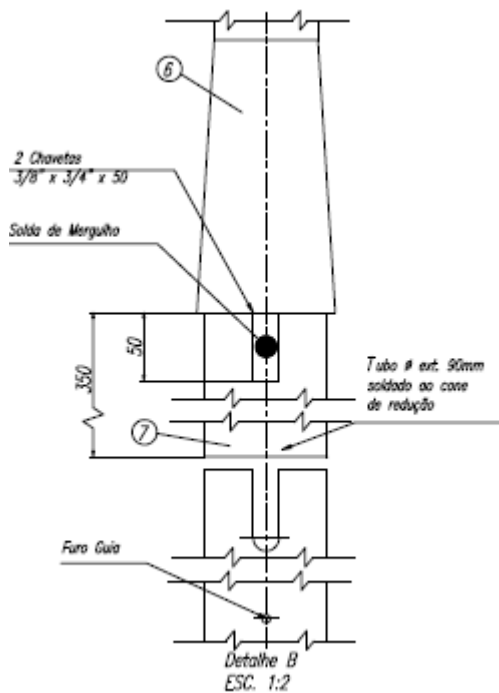
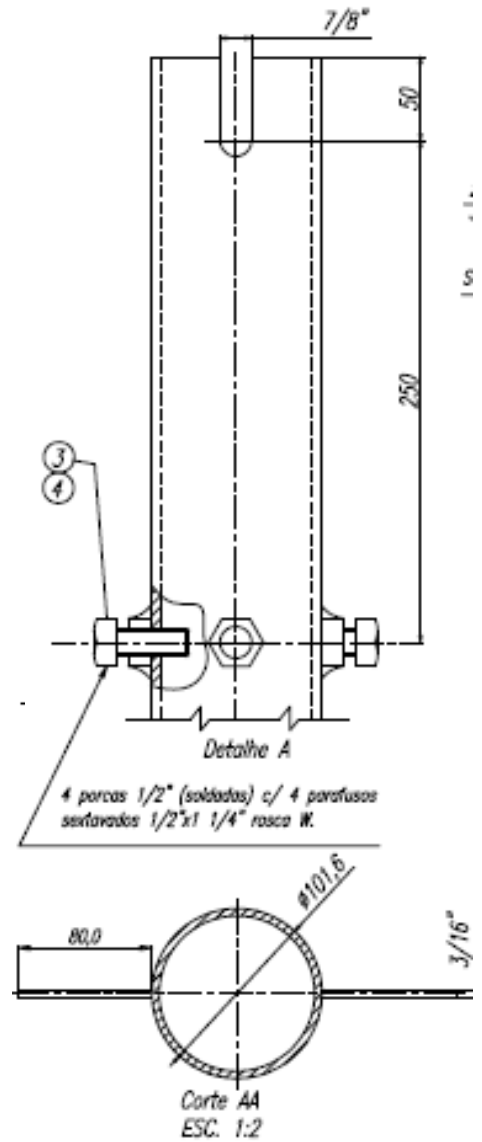
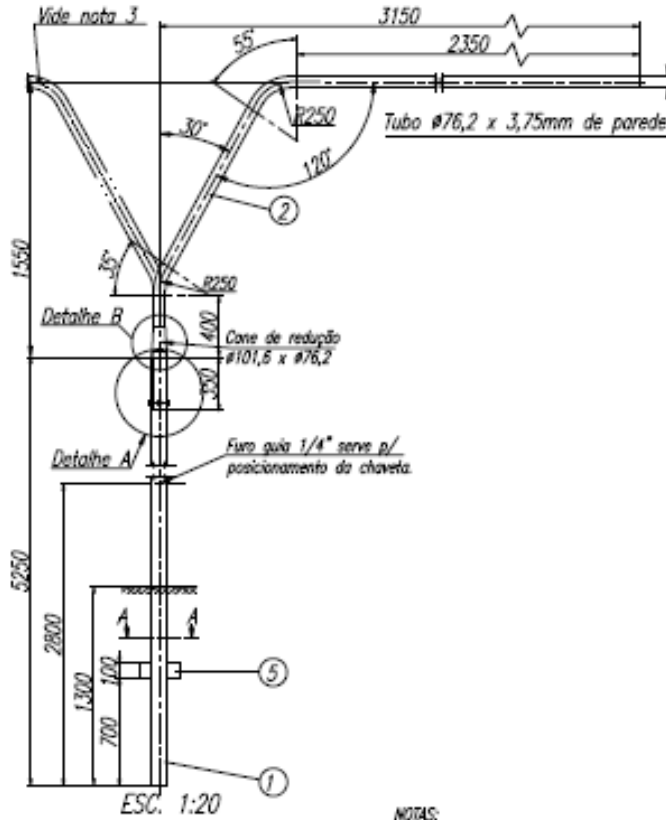
P55 – Conjunto de Braço Projetado 3" x 2,70m





Prefeitura Municipal de Santa Cruz da Conceição
Estado de São Paulo

P57 - Conjunto de Poste de 4" x 5,25m com Braço Projetado de 3"
x 3,15m





Prefeitura Municipal de Santa Cruz da Conceição Estado de São Paulo

CONDIÇÕES DE ENTREGA/TRANSPORTE/ARMAZENAMENTO E RECEBIMENTO

Os materiais serão solicitados mediante requisição do setor responsável, Diretoria de Trânsito, encaminhados por e-mail, que fornecerá todos os dados necessários para confecção de placas, adesivos, locais de instalação e execução de serviços com prazo de entrega/execução máximo de 40(quarenta) dias após a emissão da requisição da solicitação.

Os serviços de pintura e aplicação de adesivos (lote 04) deverão ter início de no máximo 02 (dois) dias após ser requisitado pelo Diretor responsável.

PRAZO DE ENTREGA E PEIRODICIDADE

O presente registro de preços terá validade de 12(doze) meses.

As entregas/pedidos serão realizadas conforme necessidade da Prefeitura Municipal de Santa Cruz da Conceição-SP.

LOCAL DA ENTREGA

As entregas devem ser realizadas na Rua Gabriel Francisco, nº 404, Centro-Almoxarifado 01- Santa Cruz da Conceição/SP.

DOTAÇÃO ORÇAMENTÁRIA/FINANCEIRA

Os recursos para a execução do objeto deverão ser suportados por verbas orçamentárias próprias.

RELAÇÃO DE MATERIAIS

LOTE 01

Poste Composto (coluna/braço projetado) instalado	15
Braço light-Projetado instalado	10
Placas de Orientação (ACM) instalada	30
Trilho Perfurado para placa de orientação	60
Braçadeira (meia lua) deslizante completa (parafusos e arruelas)	60

LOTE 02



Prefeitura Municipal de Santa Cruz da Conceição
Estado de São Paulo

Placa de Sinalização Vertical Retrorrefletiva (regulamentação, advertência, indicação)	200
Poste Placa de Trânsito (3 metros)	100
Abraçadeira/Suporte de Fixação para Placa de Sinalização Vertical	200

LOTE 03

Adesivo refletivo logradouro (0,40mx0,20m)	600
Placa/Chapa Logradouro-ACM (0,40mx0,20m)	100
Abraçadeira/Suporte de Fixação para Placa de Logradouro (0,40mx0,20m)	100

LOTE 04

Hora mão de obra qualificada para aplicação de adesivo e pintura	500
---	-----

CRONOGRAMA

Conforme solicitado.

INDICAÇÃO DO GESTOR DO CONTRATO

Fica designado o Diretor do Departamento de Agricultura, Meio Ambiente, Defesa, Segurança e Trânsito para acompanhar e fiscalizar a presente execução contratual.

PAULO LUIS FERREIRA CERIDORIO

**DIRETOR DO DEPARTAMENTO DE AGRICULTURA, MEIO AMBIENTE,
SEGURANÇA E TRÂNSITO**



Prefeitura Municipal de Santa Cruz da Conceição
Estado de São Paulo

Processo nº 304/2022

Processo de Licitação nº 140/2022

Pregão Presencial nº 065/2022

ANEXO II

DECLARAÇÃO

_____ (NOME DA EMPRESA),
CNPJ Nº _____, sediada
_____ (endereço completo), declara, sob as penas da
lei, que cumpre plenamente os requisitos de habilitação através dos documentos
integrantes dos envelopes “B”, sob pena de sujeição às penalidades previstas no
instrumento convocatório do **Pregão Presencial nº 065/2022**.

_____, ____ de _____ 2022.

Nome e assinatura do representante legal da empresa



Prefeitura Municipal de Santa Cruz da Conceição
Estado de São Paulo

Processo nº 304/2022

Processo de Licitação nº 140/2022

Pregão Presencial nº 065/2022

ANEXO III

(Minuta de declaração de que estão enquadradas como microempresa ou empresa de pequeno porte nos termos do art. 3º da Lei Complementar nº 123/06)

Declaração de enquadramento como microempresa ou empresa de pequeno porte.

A _____ (nome da
licitante), qualificada como microempresa (ou empresa de pequeno porte) por seu
representante legal (doc. Anexo), inscrita no CNPJ sob nº
_____, com sede à
_____ declara

para os devidos fins de direito que pretende postergar a comprovação da
regularidade fiscal para o momento da assinatura da Ata e ter preferência no
critério de desempate quando do julgamento das propostas, nos termos da Lei
Complementar nº 123, de 14 de dezembro de 2006 e suas alterações.

Sendo expressão da verdade, subscrevo-me.

_____, ____ de _____ de 2022.

Nome e assinatura do representante legal da empresa



Prefeitura Municipal de Santa Cruz da Conceição
Estado de São Paulo

Processo nº 304/2022

Processo de Licitação nº 140/2022

Pregão Presencial nº 065/2022

ANEXO IV

DECLARAÇÃO

_____ (NOME DA
EMPRESA), CNPJ Nº _____, sediada
_____ (endereço completo), declara, sob as penas da lei, que
inexistem fatos impeditivos para sua habilitação no processo licitatório **Pregão
Presencial nº 065/2022**, estando ciente e de acordo da obrigatoriedade de
declarar ocorrências posteriores.

_____, ____ de _____ 2022.

Nome e assinatura do representante legal da empresa



Prefeitura Municipal de Santa Cruz da Conceição
Estado de São Paulo

Processo nº 304/2022

Processo de Licitação nº 140/2022

Pregão Presencial nº 065/2022

ANEXO V

DECLARAÇÃO

_____ (NOME DA
EMPRESA), CNPJ Nº _____, sediada
_____ (endereço completo), declara, sob as penas da lei, que
recebeu e tomou conhecimento de todas as informações e condições locais para
o integral e efetivo cumprimento de suas obrigações

_____, ____ de _____ 2022.

Nome e assinatura do representante legal da empresa



Prefeitura Municipal de Santa Cruz da Conceição
Estado de São Paulo

Processo n° 304/2022

Processo de Licitação n° 140/2022

Pregão Presencial n° 065/2022

ANEXO VI

DECLARAÇÃO item 14

....., inscrito no CNPJ n°....., por intermédio de seu representante legal o(a) Sr(a)....., portador(a) da Carteira de Identidade n°..... e do CPF n°, **DECLARA**, para fins do disposto no [inciso V do art. 27 da Lei nº 8.666, de 21 de junho de 1993](#), acrescido pela Lei nº 9.854, de 27 de outubro de 1999, que não emprega menor de dezoito anos em trabalho noturno, perigoso ou insalubre e não emprega menor de dezesseis anos, salvo maior de quatorze anos, na condição de aprendiz.

.....

(data)

.....

(representante legal)



Prefeitura Municipal de Santa Cruz da Conceição
Estado de São Paulo

Processo nº 304/2022

Processo de Licitação nº 140/2022

Pregão Presencial nº 065/2022

ANEXO VII

MINUTA DA ATA DE REGISTRO DE PREÇOS

A Prefeitura Municipal de Santa Cruz da Conceição, cadastrada no CNPJ nº 44.751.725/0001-97, sediada à Rua Vereador Juvenal Leme Mourão, 770, Centro de Santa Cruz da Conceição/SP, neste ato representada pelo senhor Carlos Eduardo Aranha de Albuquerque, Prefeito Municipal, neste ato denominada como ÓRGÃO GERENCIADOR, nos termos do disposto no artigo 11º da Lei Federal nº 10.520 de 17 de julho de 2002, artigo 15º da Lei Federal nº 8.666/93 e suas alterações e Decreto Municipal nº 1.983 de 01 de agosto de 2014 que regulamentam o Sistema de Registro de Preços – SRP RESOLVE registrar os preços para aquisição de placas de sinalização vertical, película retro refletiva, abraçadeiras, suportes de fixação, suportes metálicos e equipamentos, bem como contratação de empresa especializada em fornecimento de mão de obra qualificada para aplicação de adesivo e pintura, observadas as condições enunciadas nas cláusulas que se seguem:

I – DO OBJETO

1.1 A presente Ata, tem por objeto o Registro de Preços para aquisição de placas de sinalização vertical, película retro refletiva, abraçadeiras, suportes de fixação, suportes metálicos e equipamentos, bem como contratação de empresa especializada em fornecimento de mão de obra qualificada para aplicação de adesivo e pintura.



Prefeitura Municipal de Santa Cruz da Conceição Estado de São Paulo

II – DOS ORGÃOS INTEGRANTES DO REGISTRO:

2.1 Integra esta Ata de Registro de Preços Departamento de Agricultura, Meio Ambiente, Segurança e Trânsito.

III – DAS DETENTORAS DA ATA / EMPRESAS VENCEDORAS

3.1. _____ (qualificação), empresa com sede na rua _____, n.º _____, bairro _____, inscrita no CNPJ sob n.º _____ e Inscrição Estadual sob n.º _____, neste ato representado por seu sócio gerente, _____ (qualificação), residente e domiciliado na rua _____, n.º _____, bairro _____, na cidade de _____, Estado de _____, inscrito no CPF-MF sob n.º _____ e portador da cédula de identidade RG n.º _____, expedida pela Secretaria de Segurança Pública do Estado de _____.

IV – DOS PREÇOS REGISTRADOS

4.1 Os preços objeto do presente registro são aqueles ofertados pelas empresas DETENTORAS da presente Ata de Registro de Preços, de acordo com a respectiva classificação no Pregão Presencial nº 065/22 e Processo Licitatório nº 140/2022, conforme anexo I, desta Ata de Registro de Preço.

V – DA VALIDADE DO REGISTRO DE PREÇOS:

5.1 A presente Ata de Registro de Preços terá validade por um ano, ou seja, de _____ de _____ de 2022 até _____ de _____ de 2023;

VI- DA EXECUÇÃO, ENTREGA E PENALIDADES:

6.1 Na execução das contratações os fornecedores deverão observar todas as normas dispostas no edital do Processo Licitatório nº 140/22, Pregão Presencial nº 065/22, o qual faz parte integrante da presente Ata de Registro de Preços.

6.2 Os fornecedores que descumprirem as disposições relativas à execução da contratação se sujeita às penalidades constantes no edital do Processo Licitatório nº 140/22, Pregão Presencial nº 065/22, que faz parte integrante da presente.



Prefeitura Municipal de Santa Cruz da Conceição
Estado de São Paulo

6.3 As despesas que decorrerem da execução desta ata de registro de preços serão suportadas pelas seguintes dotações orçamentárias:

Ficha: 296

Unidade 013001 – DIRETORIA DE AGRICULTURA, MEIO AMBIENTE, DEF CIVIL, SEG

Categoria Econômica – 3.3.90.30.44 – Material de Sinalização e Afins

Funcional Programática – 15.452.9525.2538.0000 – SERVIÇOS DE DEFESA E SEGURANÇA

R\$ 363.102,65

Ficha: 302

Unidade 013001 – DIRETORIA DE AGRICULTURA, MEIO AMBIENTE, DEF CIVIL, SEG

Categoria Econômica – 3.3.90.39.99 – Outros Serviços de Terceiros – Pessoa Jurídica

Funcional Programática – 15.452.9525.2539.0000 – MANUTENÇÃO DOS SERVIÇOS DE SEGURANÇA

R\$ 21.665,00

VII- DA IMPUGNAÇÃO AOS PREÇOS REGISTRADOS

7.1 A presente Ata de Registro de Preços permanecerá afixada no quadro de avisos do Paço Municipal por, 15 (quinze) dias sendo qualquer cidadão parte legítima para impugnar, neste período, os preços registrados;

7.2 As impugnações se darão em razão de incompatibilidade dos preços registrados com o vigente no mercado;

7.3 As impugnações deverão ser interpostas por escrito e protocolizadas no Setor de Protocolo da Prefeitura Municipal de Santa Cruz da Conceição/ SP;

7.4 Os responsáveis pelo Registro de Preços deverão julgar as impugnações no prazo de 03 (três) dias, a contar de sua apresentação;



Prefeitura Municipal de Santa Cruz da Conceição Estado de São Paulo

VIII – DO CANCELAMENTO DO REGISTRO DE PREÇO DO PROPONENTE

8.1. O Proponente terá o seu registro de preço cancelado na Ata, por intermédio de processo administrativo específico, assegurado o contraditório e a ampla defesa:

- A pedido, quando:

- a) Comprovar estar impossibilitado de cumprir as exigências da Ata, por ocorrência de casos fortuitos ou de força maior; e
- b) O seu preço registrado se tornar, comprovadamente, inexequível em função da elevação dos preços de mercado.

Por iniciativa da Administração, quando:

- a) A licitante não aceitar reduzir o preço registrado, na hipótese deste se tornar superior àqueles praticados no mercado;
- b) A licitante perder qualquer condição de habilitação ou qualificação técnica exigida no processo licitatório;
- c) Por razões de interesse público, devidamente motivadas e justificadas;
- d) A licitante não cumprir as obrigações decorrentes da Ata de Registro de Preço;
- e) A licitante comparecer ou se recusar a retirar, no prazo estabelecido, os pedidos decorrentes da Ata de Registro de Preço; e
- f) Ficar caracterizada qualquer hipótese de inexecução total ou parcial das condições estabelecidas na Ata de Registro de Preço ou nos pedidos dela decorrentes.

8.2. Em qualquer das hipóteses acima, concluído o processo, o município fará o devido apostilamento na Ata de Registro de Preços e informará aos Proponentes a nova ordem de registro.

8.3. A Ata de Registro de Preços, decorrente desta licitação, será cancelada automaticamente:

- a) Por decurso de prazo de vigência.
- b) Quando não restarem fornecedores registrados.



Prefeitura Municipal de Santa Cruz da Conceição Estado de São Paulo

IX – DAS SANÇÕES

9.1 – O atraso injustificado deste contrato sem prejuízo no disposto no § 1º do artigo 86 da Lei 8.666/93 e art. 7º da Lei 10.520/02, sujeitará à Contratada à multa de mora sobre o valor da obrigação não cumprida, a partir do primeiro dia útil seguinte ao término do prazo estipulado, na seguinte proporção:

I – multa de 10 % até o 30º dia de atraso;

II – multa de 15 % a partir do 31º dia de atraso até o 45º dia de atraso;

III – multa de 20 % a partir do 46º dia de atraso restando caracterizada a inexecução total ou parcial da obrigação assumida.

9.2 – As sanções aplicadas poderão ser descontadas diretamente do respectivo pagamento devido ao contratado.

9.3 – A quitação de qualquer sanção imposta pela administração à contratada não a exime de outras reparações por eventuais danos, e/ou prejuízos que seu ato venha acarretar e nem de penalidades subsequentes.

9.4 – Ficará impedida de licitar e contratar com a Administração direta e autárquica do Estado de São Paulo pelo prazo de até 5 (cinco) anos, ou enquanto perdurarem os motivos determinantes da punição, a pessoa, física ou jurídica, que praticar quaisquer atos previstos no artigo 7º da Lei federal nº 10.520, de 17 de julho de 2002, c.c. o artigo 15 da Resolução CEGP-10 de 19 de novembro de 2002.

X- DAS OBRIGAÇÕES DA DETENTORA DA ATA

10.1. O fornecimento e a implantação dos materiais deverão ser realizados conforme determinado pelo Manual Brasileiro de Sinalização de Trânsito do CONTRAN/DENATRAN.

10.2. Garantia expressa de que cada produto fornecido e implantado atenda todas as normas de fabricação, comercialização e consumo exigido pela legislação vigente e conforme descrito na especificação técnica.

10.3. TERMOS TÉCNICOS

Os termos técnicos utilizados nesta Especificação estão a seguir definidos. A proponente na sua proposta deverá utilizar os mesmos termos:



Prefeitura Municipal de Santa Cruz da Conceição Estado de São Paulo

Película Retro refletiva Tipo II – Conhecidas comercialmente como “grau técnico prismático ou grau engenharia”, podem ser constituídas por micro esferas de vidro ou microprismas.

Placas Educativas – Tem a função de educar os usuários da via quanto ao seu comportamento adequado e seguro no trânsito;

Placa de Advertência – Placas montadas sobre suportes e dispostas na posição vertical, tendo como finalidade alertar aos usuários da via condições potencialmente perigosas, indicando sua natureza;

Placa de Orientação – Indica ao condutor que o mesmo deve seguir para atingir determinados lugares, orientando seu percurso e/ou distâncias.

Placa de Regulamentação – Placas montadas sobre suportes e dispostas na posição vertical, tendo como finalidade informar aos usuários das condições, proibições, obrigações ou restrições no uso das vias.

Placas Retro refletivas – Placas revestidas com películas que retrorrefletem os raios luminosos incidentes dos faróis, devendo apresentar a mesma visibilidade, forma e cor durante o dia e a noite;

Poste de Energia – suporte de concreto cravado no passeio e/ou calçada das vias urbanas sendo utilizado para fixação (parte superior) dos cabos de baixa e alta tensão de energia. A parte central do poste é utilizada para fixação das placas de sinalização;

10.4. NORMAS TÉCNICAS

Os serviços realizados e materiais aplicados deverão seguir as Normas Técnicas, elaboradas pela ABNT, principalmente as relacionadas abaixo:

NBRNM 87 – Aços carbono e ligados para construção mecânica – Designação e composição química;

NBR 6.120 – Cargas para cálculo de estruturas de edificações – ABNT;

NBR 6.591 – Tubos de aço carbono com costura de seção circular, quadrada, retangular e especial para fins industriais;

NBR 7.397 – Produto de aço ou ferro fundido revestido de zinco por imersão à quente – Determinação da massa do revestimento por unidade de área – Método de Ensaio;



Prefeitura Municipal de Santa Cruz da Conceição Estado de São Paulo

NBR 7.398 – Produto de aço ou ferro fundido revestido de zinco por imersão a quente – Verificação da aderência do revestimento;

NBR 7.399 – Produto de aço ou ferro fundido revestido de zinco por imersão a quente – Verificação da espessura do revestimento por processo não destrutivo;

NBR 7.400 – Produto de aço ou ferro fundido revestido de zinco por imersão a quente – Verificação da uniformidade do revestimento;

NBR 13.275 – Sinalização Vertical Viária – Chapas Planas de poliéster reforçado com fibras de vidro, para confecção de placas de sinalização – requisitos e métodos de ensaio;

NBR 14.644 – Sinalização Vertical Viária – Películas – requisitos;

NBR 14.891 – Sinalização Vertical Viária – Placas.

10.5. MATERIAL

As placas deverão ser confeccionadas em **Alumínio Composto (ACM)**.

Constituídas de duas lâminas de alumínio com espessura de 0,2 mm de cada lado, usando liga AA3003-h26, acopladas a um núcleo de polietileno de baixa densidade, formando espessura de 3,0 mm, pintado pelo sistema coil coating a base de PVDF kinar 500 de acordo com a NBR 16179:2013 – Sinalização Vertical Viária — Chapas de alumínio composto para confecção de placas de sinalização – Requisitos e métodos de ensaio.

10.6. REQUISITOS GERAIS

10.6.1. Material das Placas

As placas não deverão apresentar amassamentos, trincas, fissuras, rebarbas ou bordas cortantes.

As placas deverão apresentar aparência uniforme, isenta de manchas escuras ou de ácidos, bolhas, escória (borras), corrosão, dentre outras.

As placas deverão sofrer em ambas as faces (frente e verso) os seguintes processos, para posterior acabamento:

1º – A placa cortada deverá passar pelo processo de limpeza, remoção de película protetora, remoção de resíduo de cola, deixando em condições do processo de acabamento;



Prefeitura Municipal de Santa Cruz da Conceição Estado de São Paulo

2º – Após a preparação acima, proceder com os seguintes acabamentos/preparação:

10.6.2. Face da frente

Implantar a película grau técnico prismático (GTP) de acordo com as cores mencionadas nos projetos elaborados pela Prefeitura Municipal de Santa Cruz da Conceição-SP.

10.6.3. Face Oposta

Os versos das placas semi-acabadas deverão ser na cor preta e deverá ter impresso na cor branca, os seguintes dizeres:

Sem valor comercial;

Número do lote com data de fornecimento no formato mm/aa;

Prefeitura Municipal de Santa Cruz da Conceição-SP.

10.6.4. Placas de regulamentação e advertência

A forma padrão do sinal de regulamentação é a circular, sendo utilizadas as cores vermelha, preta e branca, exceto nos casos da placa de regulamentação de “Parada Obrigatória (R-1)” que é no formato Octogonal, “Dê a Preferência (R-2)”, no formato Triangular e a placa com “Informações complementares” (Composta) no formato retangular.

O diâmetro a ser utilizado nos sinais de forma circular é de 50 cm, na forma octogonal 25 cm de lado, na forma triangular, 50 cm e no formato retangular com 02 (dois) tamanhos, 50x 75cm.O formato, dimensões e cores para a confecção das placas deverão seguir o que determina o Volume I – Sinalização Vertical de Regulamentação do CONTRAN.

As películas utilizadas para a confecção das placas serão do Tipo II.

10.6.5. Painel de Orientação/Educativo

Os painéis deverão ser confeccionados conforme Ordem de Serviço, expedida pela Contratante.

As cores utilizadas para a confecção dos painéis deverão seguir o que determina o CONTRAN, sendo especificado na Ordem de Serviço.



Prefeitura Municipal de Santa Cruz da Conceição Estado de São Paulo

As películas utilizadas para a confecção das placas serão do Tipo II (Grau Técnico – prismática), para o fundo do painel, Tipo II (Grau Técnico prismático) para letras, símbolos, orla, tarjas, setas e símbolos.

10.7. Películas

10.7.1. Película Retro refletiva Tipo II

São conhecidas comercialmente com grau engenharia ou grau técnico prismático, podem ser constituídas por microesferas de vidro ou micro prismas, e devem apresentar desempenho de retro refletividade de acordo com a Norma ABNT NBR 14644.

As películas devem ser resistentes às intempéries e possuir um adesivo protegido por um filme de fácil remoção.

Devem apresentar um desempenho satisfatório equivalente para um período de no mínimo sete anos em exposição normal, vertical e estacionária. As cores deverão permanecer dentro dos limites especificados conforme a Norma ABNT NBR 14.644/2007, durante o período de garantia.

10.8. Longarinas / Abraçadeiras:

Deverão ser confeccionados em aço carbono SAE 1010/1020, cujo tratamento contra corrosão, as chapas deverão ser submetidas a galvanização à quente, após as operações de solda. A galvanização deverá ser executada nas partes internas e externas das peças, devendo as superfícies apresentarem uma deposição mínima de zinco igual a 350g/m² (trezentos e cinquenta gramas por metro quadrado) quando ensaiado conforme a ABNT -N BR-7397

A galvanização não deverá separar-se do material de base quando submetido ao ensaio de aderência pelo método do dobramento, conforme a ABNT-NBR7398 (MB-25-II). A espessura da galvanização (revestimento de zinco) deverá ser no mínimo de 50 micra, quando ensaiadas conforme ABNT-NBR-7399.

10.8.1. Abraçadeira para fixação de placas de regulamentação e advertência

As abraçadeiras para fixação de placas de regulamentação e advertência deverão ser fabricadas em aço com acabamento por meio de galvanização á fogo, acompanhadas com 2 (dois) parafusos (galvanizados ou inoxidáveis, diâmetro de 1/4”, comprimento de 1”, rosca inteira, medida de acionamento sextavado de



Prefeitura Municipal de Santa Cruz da Conceição Estado de São Paulo

11,00mm), 2 (dois) parafusos (galvanizados ou inoxidáveis, diâmetro de 1/4", comprimento de 1 ½", rosca inteira, medida de acionamento sextavado de 11,00mm), 8 (oito) arruelas lisas (galvanizadas ou inoxidáveis diâmetro 3/16" interno e diâmetro 5/16" externo) e 4 (quatro) porcas (para parafusos de diâmetro de ¼" galvanizados ou inoxidáveis, medida de acionamento sextavado de 11,00mm). Serão utilizadas para fixação de placas em coluna galvanizada a fogo, diâmetro de 2" x 3,00m à 3,50m de altura.

10.9. Trilho Perfurado para Placas de Orientação:

Trilho perfilado em aço galvanizado a fogo, utilizado para fixação de placas de orientação.

* Comprimento 0,80 m

* Espessura Mínimo de 1/16"

* Acessórios: 2 (duas) Braçadeiras (meia lua) deslizantes para colunas de 2 ½", 3" ou 4" (de acordo com a necessidade da PMSCC).

Obs.: As braçadeiras deslizantes (meia lua) deverão vir acompanhadas de parafusos de cabeça quadrada de 1/2", com porcas e 2 arruelas para cada parafuso e sistema de travamento das braçadeiras a fim de evitar o deslizamento involuntário.

10.10. SUPORTES METÁLICOS- REQUISITOS GERAIS

- São elementos de sustentação para placas de sinalização de trânsito.
- Os materiais deverão ser em aço SAE 1010/1020, com costura interna sem emendas e parede de acordo com projetos e acabamentos por meio de zincagem por imersão a quente para proteção contra corrosão, de maneira uniforme, sem falhas localizadas, espessura mínima de 80 micra.

Seus componentes de fixação (abraçadeiras) também deverão receber o mesmo acabamento.

10.11. Coluna PP para suporte de sinalização vertical

"Postes em Aço Galvanizado, medindo 3,00 metros de comprimento, em peça única, sem emenda, 2 ½" de diâmetro externo, espessura 2,65 mm (+/- 0,05 mm) de parede, ponta amassada, furação padrão e tampão plástico.· Deverá vir acompanhado de tampa de plástico "copinho" para fixação na parte superior do



Prefeitura Municipal de Santa Cruz da Conceição Estado de São Paulo

poste. A base do PP deverá ser achatada em 20 cm ou paleta conforme projeto, de maneira a facilitar a fixação no chumbamento com concreto no solo.

- A coluna **P-51** terá a dimensão de 4" x 5,00m x 4,25mm.
- A coluna **P-51a** terá a dimensão de 4" x 6,00m x 4,25mm.
- O Braço Light - Projetado **P-55** terá as dimensões de 76,20mm x 2,70m.
- O Conjunto de Coluna e Braço Projetado tipo **P-57** terão as dimensões de 76,20mm x 3,75mm (braço) e 4" x 5,25m x 4,25mm (coluna).
- O Conjunto de Coluna e Braço Projetado tipo **P-57a** terão as dimensões de 76,20mm x 3,75mm (braço) e 4" x 6,00m x 4,25mm (coluna).

10.12. REQUISITOS ESPECÍFICOS

1. Os materiais deverão atender as seguintes normas:

- a. **NBR - 6951** - Tubos de aço carbono com costura de seção circular, quadrada, retangular e especiais para fins industriais ABNT.
- b. **NBR - 6006** - Classificação por composição química de aços para construção mecânica ABNT.
- c. **NBR - 6152** - Materiais metálicos - Determinação das propriedades mecânicas à tração - ABNT.
- d. **NBR - 6154** - Tubos de aço de seção circular - Ensaio de achatamento - ABNT.
- e. **NBR - 7397** - Produto de aço ou ferro fundido - Verificação do revestimento de zinco - Determinação da massa por unidade de área - ABNT.
- f. **NBR - 7398** - Produto de aço ou ferro fundido - Verificação do revestimento de zinco - Verificação da aderência - ABNT.
- g. **NBR - 7399** - Produto de aço ou ferro fundido - Verificação da espessura do revestimento de zinco por processo não destrutivo - ABNT.
- h. **NBR - 7400** - Produto de aço ou ferro fundido - Verificação do revestimento de zinco - Verificação da uniformidade do revestimento - ABNT.

10.13. Composição Química

A composição química do material deverá satisfazer ao especificado na Norma ABNT NBR - 6006:

10.14. Propriedades Mecânicas



Prefeitura Municipal de Santa Cruz da Conceição Estado de São Paulo

1. Limite de escoamento mínimo 180 MPa.
2. Limite de resistência à tração mínimo 320 MPa.
3. Alongamento mínimo após ruptura 23%.
4. Achatamento: as peças quando submetidas aos ensaios de achatamento, não deverão apresentar fissuras nas superfícies internas ou externas dos tubos. Além disso, não devem aparecer evidências de esfolheamento, falta de solidez ou defeitos de solda no decorrer de todo o ensaio.
5. Espessura da parede: os tubos 3” terão paredes de 3,75mm, os tubos de 4” terão paredes de 4,25mm e os tubos de diâmetro maior terão paredes de 4,76mm no mínimo, dimensionados estruturalmente aos esforços a que serão submetidos. Para $\varnothing 2 \frac{1}{2}$ ” ou “U” enrijecido as paredes dever ter no mínimo 2,2mm.

10.15. Os materiais serão solicitados mediante requisição do setor responsável, Diretoria de Trânsito, encaminhados por e-mail, que fornecerá todos os dados necessários para confecção de placas, adesivos, locais de instalação e execução de serviços com prazo de entrega/execução máximo de 40(quarenta) dias após a emissão da requisição da solicitação.

10.16. Os serviços de pintura e aplicação de adesivos (lote 04) deverão ter início de no máximo 02 (dois) dias após ser requisitado pelo Diretor responsável.

10.17. O presente registro de preços terá validade de 12(doze) meses.

10.18. As entregas/pedidos serão realizadas conforme necessidade da Prefeitura Municipal de Santa Cruz da Conceição-SP.

10.19. As entregas devem ser realizadas na Rua Gabriel Francisco, nº 404, Centro- Almojarifado 01- Santa Cruz da Conceição/SP.

XI – A PREFEITURA MUNICIPAL PODERÁ:

11.1 A respeito da especificação, rejeitar o objeto no todo ou em parte, determinando sua substituição ou rescindir a contratação, sem prejuízo das penalidades cabíveis;

11.2 A respeito da diferença de quantidade ou de partes, determinar sua complementação ou rescindir a contratação, sem prejuízo das penalidades cabíveis;



Prefeitura Municipal de Santa Cruz da Conceição Estado de São Paulo

11.3 Na hipótese de complementação, a Contratada deverá fazê-la em conformidade com a indicação do Contratante, no prazo máximo de 10 dias, contados da notificação por escrito, mantidos o preço inicialmente contratado.

XII - DAS OBRIGAÇÕES DO MUNICÍPIO

12.1. Comunicar a empresa vencedora toda e qualquer ocorrência relacionada aos serviços.

12.2. Efetuar o pagamento à empresa vencedora no prazo estipulado neste edital.

12.3. Rejeitar, no todo ou em parte, o(s) serviço(s) que a empresa vencedora entregar fora das especificações do Edital.

XIII- DOS CASOS DE RESCISÃO

13.1. Constituem casos que possibilitam a rescisão contratual todas as condutas das partes que se adequem aos motivos tipificados no artigo 78 da Lei Federal 8.666/93, artigo 13 do Decreto Municipal nº 3.863/2009, bem como as ocorrências descritas no edital da licitação.

XIV - DO PREÇO REGISTRADO

14.1. Durante a vigência da Ata, os preços registrados serão fixos e irreajustáveis, exceto nas hipóteses, devidamente comprovadas, de ocorrência de situação prevista na alínea “d” do inciso II do art. 65 da Lei nº 8.666/93 ou de redução dos preços praticados no mercado.

14.2. Mesmo comprovada a ocorrência de situação prevista na alínea “d” do inciso II do art. 65 da Lei n.º 8.666/93, a Administração, se julgar conveniente, poderá optar por cancelar a Ata e iniciar outro processo licitatório.

14.3. Comprovada a redução dos preços praticados no mercado nas mesmas condições do registro, e, definido o novo preço máximo a ser pago pela Administração, o Proponente registrado será convocado pela Administração Municipal para alteração, por aditamento, do preço da Ata.



Prefeitura Municipal de Santa Cruz da Conceição Estado de São Paulo

XV – DISPOSIÇÕES GERAIS

15.1. Constatado pela unidade requisitante através de laudo que o(s) serviço(s) encontra(m)-se em desacordo com o Edital, após contraditório da licitante vencedora, o pedido poderá ser cancelado e a Ata de Registro de Preços rescindida, à critério da Administração, independentemente da aplicação das sanções cabíveis.

15.2. A Prefeitura Municipal de Santa Cruz da Conceição se reserva ao direito de inspecionar os serviços, podendo recusá-lo(s) ou solicitar sua substituição, e ainda, se reserva ao direito de revogar, anular, adquirir no todo ou em parte, rejeitar todas as propostas, desde que justificadamente haja inconveniência administrativa para sua aquisição e por razões de interesse público.

XVI – DISPOSIÇÕES FINAIS

16.1. Obriga-se a detentora da Ata de Registro de Preços a manter, durante todo a presente avença, as condições de habilitação e qualificação exigidas no certame licitatório.

16.2. Para as questões que se suscitarem entre as partes contratantes, e que não sejam resolvidas amigavelmente na esfera administrativa, fica eleito o foro da Comarca de Leme para a solução judicial, desistindo as partes de qualquer outro, por mais privilegiado que seja.

16.3. E por estarem as partes justas e de pleno acordo no que se refere aos termos da presente avença, firmam o mesmo em 06 (seis) vias de igual teor e validade, perante as testemunhas abaixo nomeadas.

Santa Cruz da Conceição, de de 2022.

Contratante

Contratada

Testemunhas: _____